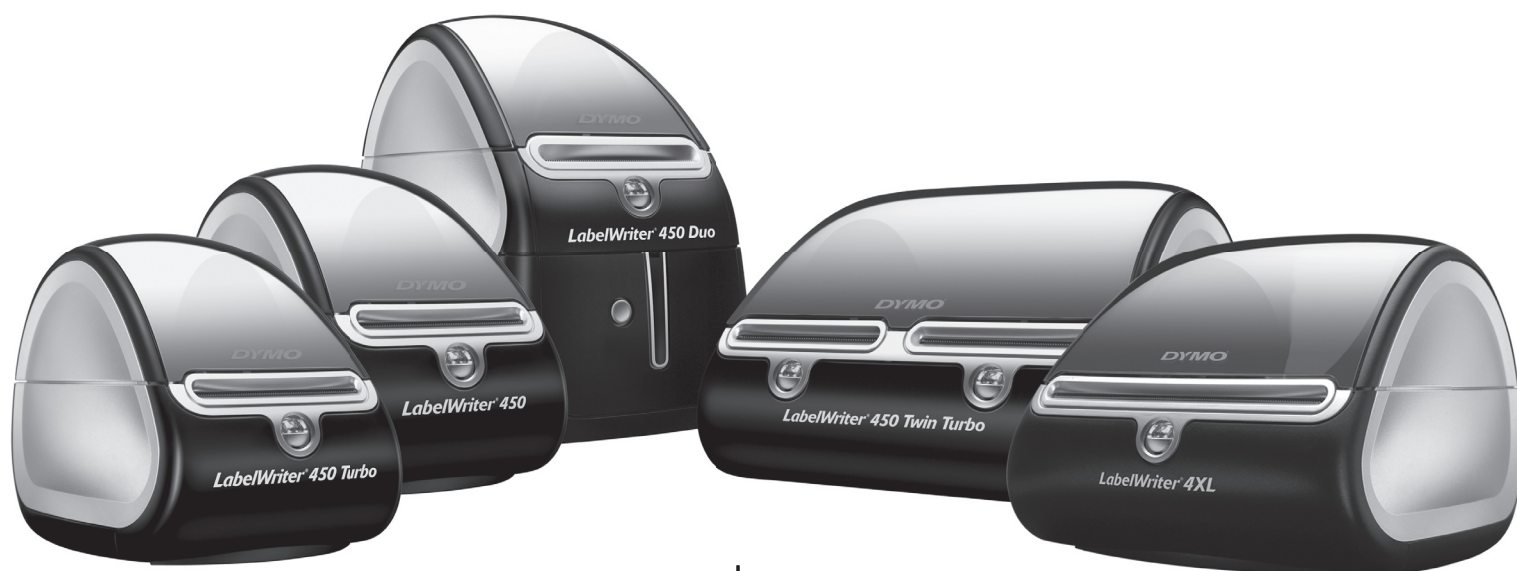


**DYMO**<sup>®</sup>

# Uživatelský manuál

## Štítkové tiskárny DYMO<sup>®</sup> LabelWriter<sup>®</sup>



[www.dymo.com](http://www.dymo.com)



---

### **Copyright**

© 2009 Sanford, L.P. Všechna práva vyhrazena. Revize 9/09.

Žádná část tohoto dokumentu ani software nesmí být reprodukovány nebo přenášeny v žádné formě nebo žádným způsobem a ani nesmí být překládány do jiného jazyka bez předchozího písemného souhlasu společnosti Sanford, L.P.

### **Ochranné známky**

DYMO a LabelWriter jsou registrované ochranné známky společnosti Sanford, L.P. Všechny další ochranné známky jsou majetkem příslušných vlastníků.

---

# Obsah

---

<b>Informace o tiskárně LabelWriter</b> .....	1
Funkce tiskárny .....	1
Systémové požadavky .....	3
Tisk štítků .....	3
Vývojářské a SDK informace .....	3
<b>Informace o štítcích</b> .....	5
Vkládání štítků .....	5
Objednání štítků .....	7
<b>Tisk v síti</b> .....	9
Tisk na sdílenou tiskárnu ze systému Windows .....	9
Sdílení tiskárny v síti .....	9
Hálózati nyomtató hozzáférés .....	11
LabelWriter nyomtatókiszolgáló használata .....	11
Viz verze firmwaru tiskáren, jež podporují tiskové servery .....	12
<b>Péče o tiskárnu</b> .....	13
<b>Nápověda</b> .....	15
Odstraňování problémů .....	15
Stavový indikátor .....	15
Provedení samočinného testu tiskárny .....	15
Odstranění uvíznutých štítků .....	15
Náprava nízké kvality tisku .....	16
Problémy s podáváním štítků .....	16
Tiskárna netiskne nebo přestala tisknout .....	16
Omezená záruka .....	17
Kontaktování technické podpory .....	17
<b>Technické údaje a informace týkající se životního prostředí</b> .....	19
Technické údaje .....	19
Certifikace zařízení .....	20
Informace týkající se životního prostředí .....	20
Názory na dokumentaci .....	21

---

# Kapitola 1

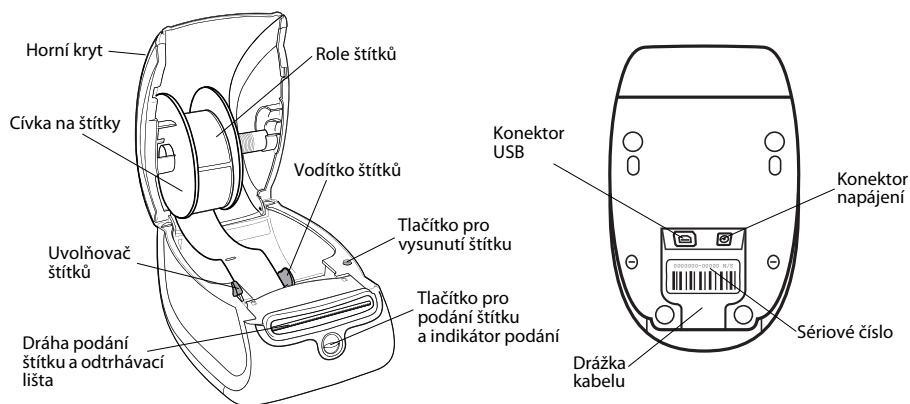
## Informace o tiskárně LabelWriter

Blahopřejeme vám k zakoupení štítkové tiskárny DYMO LabelWriter. Tiskárna LabelWriter vám poskytne řadu let spolehlivého tisku štítků. Doporučujeme vám přečíst si informace o jejím použití a údržbě.

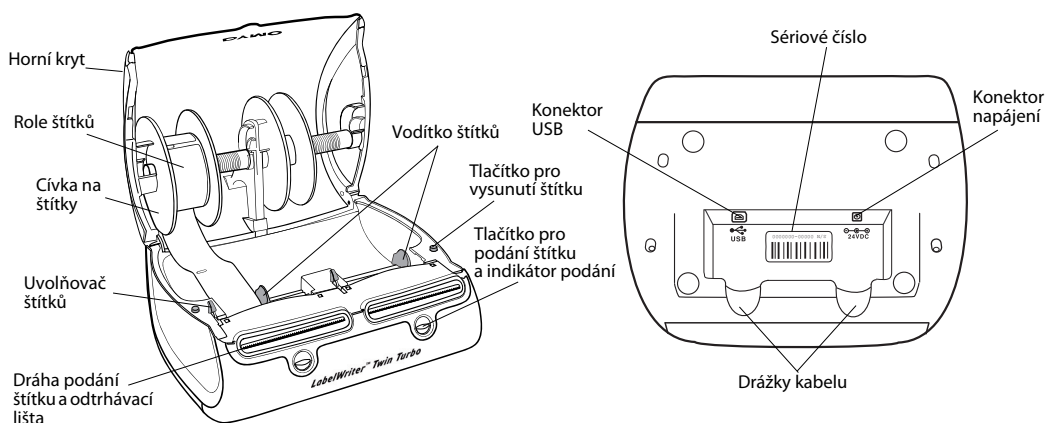
### Funkce tiskárny

Zařízení LabelWriter je tiskárna s přímým tepelným tiskem, která nespotřebovává inkoust ani toner. Namísto toho tiskárna využívá teplo vydávané tepelnou tiskovou hlavou k tisku na speciálně upravené štítky citlivé na teplo. Jediným spotřebním materiálem, který budete muset kdy nakupovat, jsou štítky.

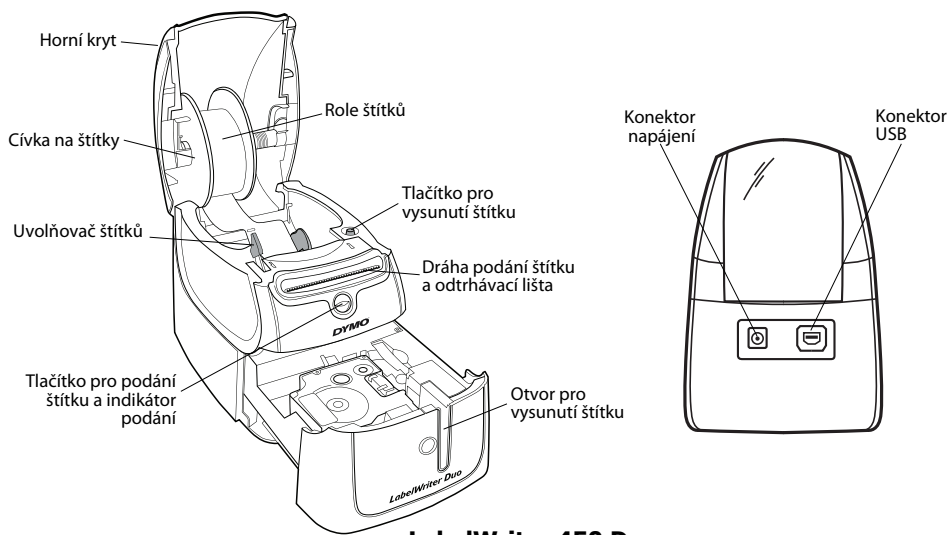
Seznamte se s hlavními součástmi tiskárny.



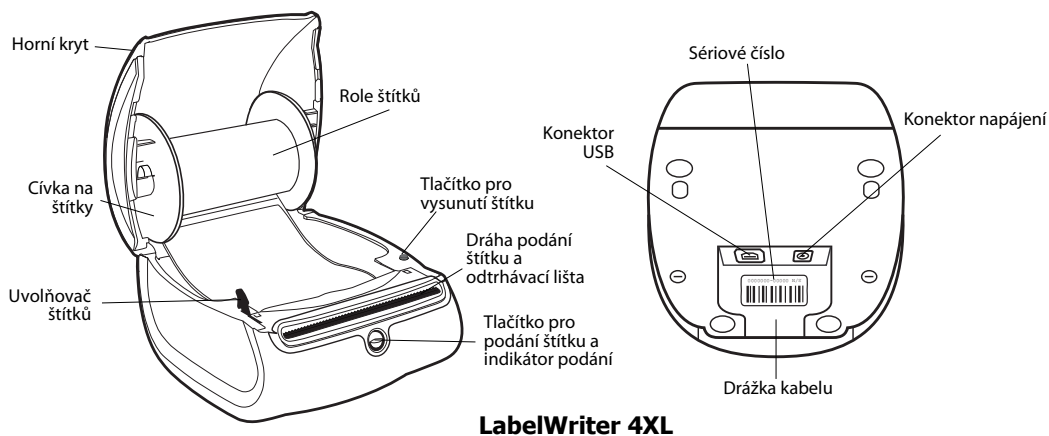
**LabelWriter 450**  
**LabelWriter 450 Turbo**



**LabelWriter Twin Turbo**



**LabelWriter 450 Duo**



**LabelWriter 4XL**

Tlačítko pro podání štítku na přední straně tiskárny posune roli o jeden štítek. Tlačítko pro vysunutí štítku slouží k odebrání štítků z tiskárny při výměně rolí.

Stavový indikátor vizuálně znázorňuje aktuální stav tiskárny:

- Svítí modře – napájení je zapnuto a tiskárna je připravena.
- Bliká modře – štítky nejsou správně zavedeny nebo je role štítků prázdná.
- Svítí tlumeně modře – tiskárna je v úsporném režimu.

## Systémové požadavky

---

Tiskárna LabelWriter vyžaduje připojení USB 1.1 nebo USB 2.0 a jeden z následujících systémů:

- Windows® XP (32 bitů)
- Windows Vista® (32 nebo 64 bitů)
- Mac OS® v10.4, v10.5, nebo v10.6

## Tisk štítků

---

Tiskárna LabelWriter byla dodána se softwarem DYMO Label verze 8 pro snadné vytváření a tisk štítků. Štítky lze tisknout také přímo z pracovní plochy pomocí funkce QuickPrint, z aplikací sady Microsoft Office za použití doplňků DYMO Label, které se instalují při instalaci softwaru DYMO Label verze 8. Více informací o použití těchto funkcí naleznete v nápovědě online a v uživatelské příručce pro aplikaci DYMO Label verze 8.

## Vývojářské a SDK informace

---

DYMO poskytuje různé druhy informací určené jako pomoc vývojářům při vytváření produktů, které spolupracují s tiskárnami LabelWriter a s aplikací DYMO Label Software. Dále jsou uvedeny některé poznámky, určené těm, kdo se zajímají o vývoj produktů spolupracujících s tiskárnami LabelWriter.

- Pamatujte si, že tiskárny LabelWriter používají standardní ovladače tiskáren. Proto není žádný rozdíl mezi tiskem na LabelWriter a na laserové tiskárně, LabelWriter má jenom menší stránky.
- Pokud byste chtěli tisk zautomatizovat a využít tiskových funkcí DYMO Label Software, máte na svém CD LabelWriter obsaženu Vývojářskou sadu software (SDK). SDK poskytuje rozhraní COM a .NET. Další informace naleznete na [www.dymo.com/developers](http://www.dymo.com/developers).

Můžete se také podívat na vývojářské fórum na webu DYMO [www.dymo.com/developers](http://www.dymo.com/developers), kde naleznete ty nejaktuálnější informace. Můžete se také zapsat do mailového seznamu vývojářů a budete dostávat příslušné novinky a zprávy e-mailem.

Tato stránka byla záměrně ponechána prázdná z důvodu oboustranného tisku.

# Kapitola 2

## Informace o štítcích

Tiskárny DYMO LabelWriter využívají moderní technologii *tepelného* tisku k tisku na speciálně upravené štítky, které jsou citlivé na teplo. To znamená, že odpadá nutnost pravidelně provádět výměnu toneru, inkoustových kazet nebo pásky.

---

**Poznámka** Záruka společnosti DYMO se nevztahuje na chybnou funkci či poškození, které může být způsobeno použitím jiných štítků než štítků od společnosti DYMO. Tiskárny DYMO LabelWriter využívají technologii tepelného tisku, z tohoto důvodu je nutné používat speciální štítky. Termické vrstvy na jiných štítcích než na štítcích značky DYMO nemusí být kompatibilní – mohou způsobit nekvalitní tisk či selhání tiskárny.

---

Životnost štítku je závislá na způsobu jejich použití. Tepelné papírové štítky, jako například štítky tištěné tiskárnou LabelWriter, mohou vyblednout ze dvou důvodů:

- K vyblednutí dojde, budou-li štítky delší dobu vystaveny přímému slunečnímu světlu, světlu zářivek nebo extrémnímu teplu.
- Vyblednutí způsobí také kontakt s plastifikačními přísadami (například štítky umístěné na plastových kroužkových vazačích).

Pro štítky LabelWriter uložené v původním obalu platí doba skladování 18 měsíců. Při použití pro krátkodobé účely (obálky, balíky atd.) nepředstavuje blednutí žádný problém. Pokud štítky použijete na pořadače, bude blednutí probíhat velmi pozvolna po dobu mnoha let. V případě štítků nalepených například na boční stranu zápisníku umístěného na polici, na kterou dopadá sluneční světlo, bude blednutí znatelné již po několika měsících.

Životnost nepoužívaných štítků prodloužíte tak, že je budete uchovávat na chladném, suchém místě v černém sáčku, ve kterém byly původně zabaleny.

### Vkládání štítků

---

Každá role štítků je dodávána v černém igelitovém sáčku. Pokud nejsou štítky používány, uložte roli do tohoto sáčku.

Tiskárna LabelWriter Twin Turbo pojme dvě role štítků, takže můžete tisknout na dva druhy štítků bez nutnosti výměny rolí štítků.

Tiskárna LabelWriter Duo tiskne dva druhy štítků: vysekávané papírové štítky (například štítky s adresou nebo přepravní štítky) a kazety D1 štítků.

## UPOZORNĚNÍ

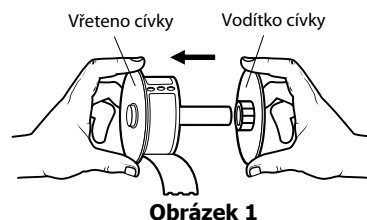
Aby se štítky podávaly během tisku správně, řiďte se při jejich umístění na cívku a do tiskárny následujícími pokyny:

- Vodítko cívky na štítky musí být zcela zatlačeno k roli štítků – bez jakékoli mezery. Viz Obrázek 2.
- Štítky musí být vloženy levým okrajem štítku u levého okraje otvoru pro podání štítku. Viz Obrázek 4.

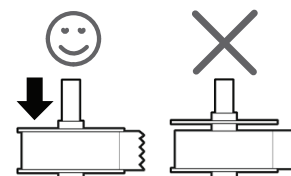
Obrázky 3 a 4 v této části znázorňují vložení štítků do tiskárny LabelWriter 450. Tyto pokyny však platí i pro vkládání štítků do jakéhokoli modelu tiskárny LabelWriter.

### Vložení role štítků

- 1 Připojte tiskárnu ke zdroji napájení a stisknutím tlačítka pro podání štítku vysuňte štítky chránící tiskárnu během přepravy.
- 2 Otevřete horní kryt a z prostoru pro štítky vyjměte veškerý balicí materiál.
- 3 Vyjměte cívku na štítky, která je pod krytem, a sejměte cívku z vřetena.
- 4 Uchopte vřeteno cívky levou rukou a nasuňte roli štítků na vřeteno tak, aby se štítky podávaly zespodu a levá strana role štítků byla zcela u strany cívky. Viz Obrázek 1.
- 5 Nasuňte vodítko cívky k pravé straně cívky a zatlačte vodítko zcela na boční stranu role štítků, aby mezi rolí a cívkou nebyla žádná mezera. Viz Obrázek 2.

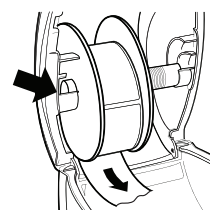


Obrázek 1



Obrázek 2

- Poznámka** Aby se štítky podávaly během tisku správně, obě strany cívky štítků musí zcela přiléhat k roli štítků (bez mezer).
- 6 Vložte cívku štítků do otvoru na krytu tiskárny tak, aby se štítky odvíjely spodní stranou role. Viz Obrázek 3.
  - 7 Zarovnejte levý okraj štítku s levým okrajem otvoru pro podání štítku a zasuňte štítek do otvoru. Viz Obrázek 4.



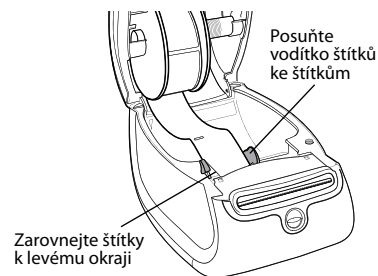
Obrázek 3

Tiskárna automaticky podá štítky a role se zastaví u prvního štítku.

Pokud tiskárna štítky nepodá, zkontrolujte, zda je první štítek plně zasunut, a potom stiskněte tlačítko pro podání štítku.

Pokud první štítek na roli není úplný, stisknutím tlačítka pro podání štítku neúplný štítek vysuňte.

**Poznámka** Aby se štítky podávaly během tisku správně, bez ohledu na šířku štítků musí být levý okraj štítků zarovnan s levým okrajem otvoru pro podání štítku.



Obrázek 4

- 8 (Jen modely 450, 450 Turbo, Duo, a Twin Turbo) Posuňte vodítko štítků vlevo tak, aby bylo zarovnáno s pravým okrajem štítku. Viz Obrázek 4.

Dejte pozor, aby vodítko štítků štítek nepoškodilo.

- 9 (Jen model Twin Turbo) Vložte druhou roli štítků zopakováním kroků 3 – 8.
- 10 Opatrně zavřete horní kryt.

**Vložení kazety štítků (model LabelWriter Duo)**

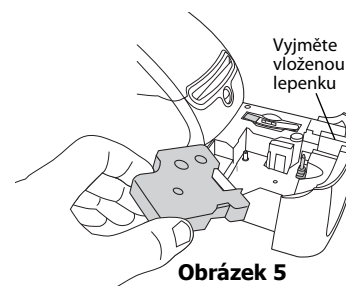
- 1 Stisknutím tlačítka na přední straně tiskárny otevřete přihrádku pro kazetu se štítky.

**Poznámka** Pokud je tiskárna použita poprvé, vyjměte ochrannou lepenku z otvoru pro vysunutí štítku. Viz Obrázek 5.

- 2 Ověřte, že štítek a páska jsou v ústí kazety napnuté a štítek je mezi vodičky štítků.

V případě potřeby napněte pásku otočením cívky pro převinutí pásky zpět ve směru hodinových ručiček.

- 3 Zasuňte kazetu a pevně na ni zatlačte tak, aby zapadla na místo. Ověřte správné umístění štítku a pásky. Viz Obrázek 6.
- 4 Stisknutím tlačítka na přední straně tiskárny zavřete přihrádku pro kazetu se štítky.



Obrázek 5



Obrázek 6

**Objednání štítků**

Společnost DYMO nabízí kompletní sortiment štítků pro tiskárny LabelWriter, včetně štítků pro adresy na obálky, balíky, popisky na pořadačích, označování médií, jmenovky a další. Kompletní seznam naleznete v katalogu štítků dodávaném s tiskárnou a na webových stránkách společnosti DYMO: [www.dymo.com](http://www.dymo.com).

**Upozornění:** Záruka společnosti DYMO se nevztahuje na chybnou funkci či poškození, které může být způsobeno použitím jiných štítků než štítků od společnosti DYMO. Tiskárny DYMO LabelWriter využívají technologii tepelného tisku, z tohoto důvodu je nutné používat speciální štítky. Termické vrstvy na jiných štítcích než na štítcích značky DYMO nemusejí být kompatibilní – mohou způsobit nekvalitní tisk či selhání tiskárny.

**Uživatelské štítky**

Společnost DYMO také nabízí několik způsobů, jak přizpůsobit štítky LabelWriter. Můžete si objednat štítky s předtištěným textem nebo grafikou, a to v jakýchkoli barvách. Například přepravní štítky lze potisknout zpáteční adresou a logem podle hlavičkových papírů společnosti. Také jsou k dispozici štítky ve vlastní velikosti a se speciálními lepidly.

Podrobnosti o našem programu přizpůsobených štítků získáte zavoláním na oddělení prodeje přizpůsobených štítků na čísle 1-800-426-7827 nebo odesláním e-mailu na adresu [customlabels@dymo.com](mailto:customlabels@dymo.com).

Tato stránka byla záměrně ponechána prázdná z důvodu oboustranného tisku.

# Kapitola 3

## Tisk v síti

Tato kapitola popisuje, jak tisknout na štítkovou tiskárnu DYMO v dané síti. K tématům uvedeným v této kapitole patří:

- “Tisk na sdílenou tiskárnu ze systému Windows”
- “LabelWriter nyomtatókiszolgáló használatá”

Následují obecné pokyny, podle kterých je třeba postupovat při nastavení tiskárny pro tisk v síti. Tyto pokyny slouží jako všeobecný přehled a připomenutí – předtím, než můžete sdílet tiskárnu, ji musíte zprovoznit na místním počítači.

Pojem *místní* počítač se týká počítače, k němuž je tiskárna fyzicky připojena. Pojem *vzdálený* počítač se týká počítače, z něhož hodláte tisknout na síťovou tiskárnu.

---

**Poznámka** Při tisku na sdílené tiskárně jsou všechny tiskárnou vygenerované zprávy – včetně chybových hlášení – zobrazeny na místním počítači, nikoli na vzdáleném.

---

Chcete-li tisknout na sdílené síťové tiskárně, musí mít vzdálený počítač přístup k místnímu počítači v rámci této sítě. Pro další informace se obraťte na správce systému.

- 1 Nainstalujte tiskárnu určenou ke sdílení na místní počítač.
- 2 Ověřte, že na tiskárně můžete tisknout místně.
- 3 Nasdílejte tiskárnu na místním počítači.
- 4 Nainstalujte tiskárnu na vzdálený počítač, z něhož budete tisknout na sdílenou tiskárnu.

Informace o tisku prostřednictvím tiskového serveru viz „LabelWriter nyomtatókiszolgáló használatá“ na straně 11.

### Tisk na sdílenou tiskárnu ze systému Windows

---

Tato část popisuje tisk na sdílené tiskárně štítků DYMO v pracovní skupině Windows. Informace o tisku na sdílené tiskárně v systému Windows Server či v jiných verzích Windows viz dokumentace daného operačního systému, nebo se obraťte na správce systému.

#### Sdílení tiskárny v síti

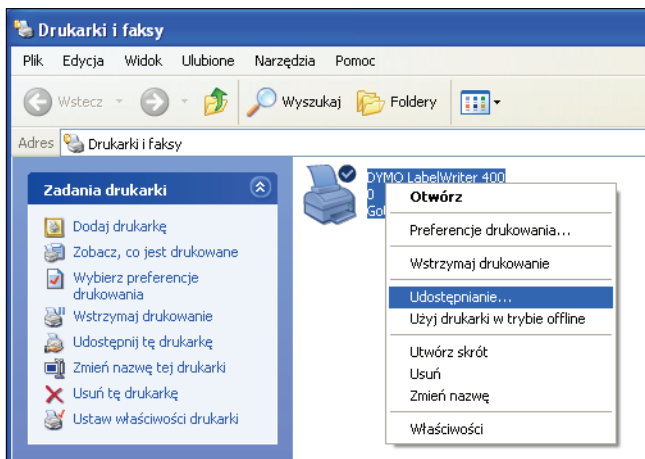
Tyto pokyny předpokládají, že jste již na místní počítač nainstalovali DYMO Label. Informace viz *Karta pro rychlý start* dané tiskárny.

Před tiskem na sdílené tiskárně v systému Windows musíte danou tiskárnu nejdříve sdílet na místním počítači.

## Postup sdílení tiskárny

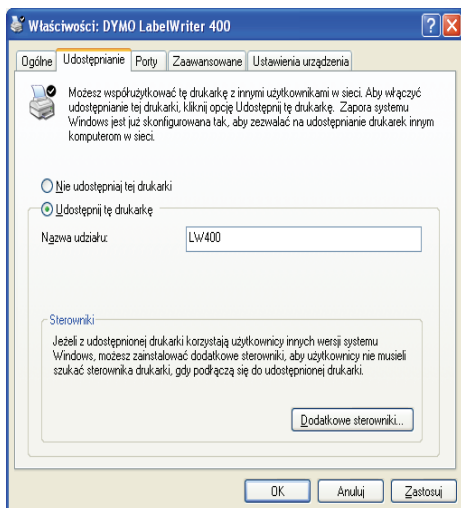
- 1 Klepněte na **Start** a vyberte **Tiskárny a faxy**.

Zobrazí se ovládací panel Tiskárny a faxy.



- 2 Klepněte pravým tlačítkem na tiskárnu, kterou chcete sdílet, a vyberte **Sdílení**.

Zobrazí se dialogové okno Vlastnosti páskové tiskárny DYMO s otevřeným panelem Sdílení.



- 3 Vyberte **Sdílet tuto tiskárnu**.
- 4 Do pole **Název sdílení položky** můžete volitelně zadat jiný název této tiskárny. Jde o název tiskárny, který se zobrazí ostatním uživatelům v síti.
- 5 Klepněte na **OK**. Pod sdílenou tiskárnou se zobrazí ikona sdílení (ruka). Tato ikona určuje, že na dané tiskárně mohou tisknout i jiní uživatelé v pracovní skupině.

## Hálózati nyomtató hozzáadása

Předtím, než můžete tisknout na sdílené síťové tiskárně, musíte na místní počítač nainstalovat DYMO Label a přidat všechny síťové tiskárny štítků, jež hodláte používat.

---

**Poznámka** Tiskárna LabelWriter Duo se vlastně skládá ze dvou tiskáren (štítkové a páskové), takže Průvodce přidáním tiskárny je nutné spustit dvakrát – jednou pro tiskárnu LabelWriter Duo Label a jednou pro tiskárnu LabelWriter Duo Tape.

---

### Hálózati nyomtató hozzáadása

- ◆ A megosztott címkenyomtató hozzáadásához futtassa a Windows hagyományos Nyomtató hozzáadása varázslóját.

A hálózati nyomtatók hozzáadásával kapcsolatos további információkért használja a Windows dokumentációját.

## LabelWriter nyomtatókiszolgáló használat

---

V rámci sítě můžete tisknout na tiskárnu štítků DYMO připojenou k tiskovému serveru pomocí kabelového či bezdrátového rozhraní USB.

Tiskárna štítků DYMO funguje stejně jako jiné tiskárny připojené k tiskovému serveru a nevyžaduje zvláštní konfiguraci. Pokyny pro instalaci a tisk pomocí tiskových serverů se liší podle jejich typu a výrobce. Podobnější pokyny pro instalaci a tisk viz dokumentaci, která je součástí tiskového serveru.

A DYMO címkenyomtatók a nyomtatást Windows XP (Service Pack 2), Windows Vista, Windows 2000 (Service Pack 2) és Mac OS X alatt támogatják.

Poznámky a tipy pro instalaci tiskového serveru:

- Ověřte, že daný tiskový server podporuje operační systém, který je nainstalován na počítači .
- A legtöbb nyomtatókiszolgáló csak a LabelWriter DUO címkenyomtatót támogatja. A DYMO LabelWriter nyomtatókiszolgáló azonban a LabelWriter DUO címkenyomtatót és a LabelWriter DUO szalagnyomtatót is támogatja.
- Tiskárny štítků DYMO se staršími verzemi firmwaru tiskové servery nepodporují. Viz verze firmwaru tiskáren, jež podporují tiskové servery.

Všeobecně lze uvést, že pokud jste při instalaci tiskového serveru vyzváni k zadání tiskárny či tiskového ovladače, vyberte možnost instalace ovladače tiskárny z disku a vložte CD aplikace DYMO Label do jednotky CD-ROM počítače. Pokud instalátor automaticky nezjistí ovladače tiskáren, přejděte na ně pomocí průzkumníka disku CD. Jste-li vyzváni k výběru tiskárny, zvolte tu, která je fyzicky připojena k tiskovému serveru.

### Připojení tiskárny štítků k tiskovému serveru

- 1 Připojte jeden konec kabelu USB ke konektoru USB na tiskárně štítků a druhý konec ke konektoru USB na tiskovém serveru.
- 2 Připojte tiskový server k počítačové síti.
- 3 Připojte napájení k tiskárně štítků a tiskovému serveru.
- 4 Nainstalujte a zkonfigurujte tiskový server v dané síti.
- 5 Ověřte, že můžete tisknout na tiskárně štítků z počítače, který slouží k instalaci a konfiguraci tiskového serveru.
- 6 Přidejte tiskárnu připojenou k tiskovému serveru na další počítače v dané pracovní skupině.

**Viz verze firmwaru tiskáren, jež podporují tiskové servery.**

Níže uvedená tabulka uvádí informace o verzích firmwaru páskových tiskáren, jež podporují tiskové servery. Verzi firmwaru dané tiskárny můžete určit pomocí výrobního čísla, které je vytištěno na spodní části tiskárny.

Model tiskárny štítků DYMO	Výrobní číslo větší než	Verze firmwaru větší než
DYMO LabelWriter 400	xxxxx-2046321	93089v0T, 93490v0T
DYMO LabelWriter 400 Turbo	xxxxx-2096232	93176v0T, 93491v0T
DYMO LabelWriter Twin Turbo	xxxxx-2013955	93085v0M, 93492v0M

**LabelWriter 450 nyomtatók:** Az összes LabelWriter 450 nyomtató nyomtatókiszolgálókat támogató firmware-t tartalmaz.

Obsahuje-li daná tiskárna firmware, jenž tiskové servery nepodporuje, obraťte se na technickou podporu společnosti DYMO a požádejte o asistenci při aktualizaci firmwaru.

# Kapitola 4

## Péče o tiskárnu

Tiskárna LabelWriter je zkonstruována tak, aby uživatelům poskytovala dlouhodobou a bezproblémovou službu, a to při velmi malých nárocích na údržbu. Chcete-li s tiskárnou dosahovat co možná nejlepších výsledků, postupujte podle pokynů uvedených ve *Stručném průvodci* a podle pokynů uvedených v této kapitole.

Tiskárnu LabelWriter snadno vyčistíte pomocí následujících pomůcek:

- hadřík, který nepouští chlupy;
- isopropyl alkohol, zředěný roztok čisticího přípravku nebo zředěný čistič skel;
- **Upozornění** Použijete-li čistič skel, dejte pozor, aby neobsahoval čpavek;
- malý měkký kartáč, jako například kartáček na zuby nebo štěteček na malování;
- čisticí karta LabelWriter.

Jedna čisticí karta je součástí dodávky tiskárny. Pokud budete chtít zakoupit další čisticí karty, navštivte web [www.dymo.com](http://www.dymo.com).

Aby vaše tiskárna LabelWriter mohla správně fungovat, je nutné ji občas vyčistit. Občasné čištění tiskárny zvenčí také pomůže zabránit cizím předmětům dostat se dovnitř tiskárny. Doporučujeme pravidelně provádět základní údržbu vnitřní části, jako například čištění dráhy štítků pomocí čisticí karty.

### Čištění vnějších částí tiskárny a prostoru pro roli štítků

- 1 Odpojte napájecí kabel.
- 2 Hadříkem otřete vnější povrch tiskárny.
- 3 Nečistoty nebo fleky odstraňte pomocí jednoho z výše uvedených roztoků.
- 4 Otevřete horní kryt.
- 5 Pomocí malého měkkého kartáčku nebo kousku vaty setřete papírový prach a další částice z vnitřních prostorů tiskárny.
- 6 Vyjměte roli štítků a odstraňte nečistoty pod ní.
- 7 Máte-li čisticí kartu LabelWriter, postupujte podle pokynů na obalu čisticí karty.
- 8 Připojte napájecí kabel.
- 9 Vložte roli štítků zpět a opatrně zavřete horní kryt.

### **Čištění páskové tiskové hlavy (jen model Duo)**

- 1** Stiskněte tlačítko na přední straně přihrádky pro kazetu se štítky.
- 2** Vyjměte kazetu se štítky.
- 3** Pomocí malého měkkého štětce nebo kousku vaty setřete papírový prach a další částice z vnitřních prostorů přihrádky.
- 4** Vyjměte čisticí nástroj z vnitřní části přihrádky.
- 5** Opatrně nástrojem otřete tiskovou hlavu.  
Povrch tiskové hlavy je velice citlivý, proto buďte při čištění opatrní.
- 6** Vraťte čisticí nástroj zpět, vložte kazetu se štítky a stisknutím tlačítka zavřete přihrádku.

### **Čištění řezací čepele (jen model Duo)**

- 1** Stiskněte tlačítko na přední straně přihrádky pro kazetu se štítky.
- 2** Vyjměte kazetu se štítky.
- 3** Krátce současně stiskněte tlačítka pro podání štítku a pro vysunutí štítku.  
Vysune se řezací čepel.
- 4** Kouskem vaty s alkoholem očistěte obě strany řezací čepele.  
Řezací čepel je velmi ostrá. Při čištění proto dávejte pozor.
- 5** Po očištění čepele jednou stiskněte tlačítko pro vysunutí štítku. Čepel se vrátí do výchozí pozice.

Tento postup můžete použít také v případě, že se čepel zablokuje v přední poloze a dál se nepohne.

# Kapitola 5

## Nápověda

Tiskárna LabelWriter by měla nabídnout roky bezproblémového tisku s minimální údržbou. Pokud však při použití tiskárny dojde k nějakému problému, tato kapitola obsahuje návrhy k jejich řešení. Pokud daný problém nedokážete vyřešit, popisuje tato kapitola také způsob, jak kontaktovat technickou podporu společnosti DYMO.

### Odstraňování problémů

---

Tato část obsahuje informace o tom, jak zjistit a vyřešit případné problémy při práci s tiskárnou LabelWriter.

#### Stavový indikátor

Stavový indikátor vizuálně znázorňuje aktuální stav tiskárny:

- Svítí modře – napájení je zapnuto a tiskárna je připravena.
- Bliká modře – štítky nejsou správně zavedeny nebo je role štítků prázdná.
- Svítí tlumeně modře – tiskárna je v úsporném režimu.

#### Provedení samočinného testu tiskárny

Pokud zjistíte potíže s tiskem (nesprávně vytisknuté znaky nebo jiné problémy s kvalitou tisku), proveďte samočinný test tiskárny. Samočinný test tiskárny provede funkčnost tiskové hlavy a tiskového mechanismu.

##### Provedení samočinného testu

- 1 Stiskněte a přidržte tlačítko pro podání štítku na přední straně tiskárny po dobu pěti až deseti sekund (v tiskárně musí být role štítků).

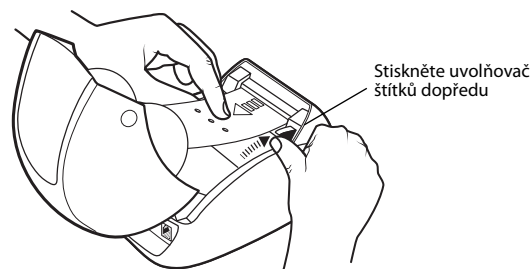
Tiskárna zahájí tisk svislých čar na šířku tiskárny. Testovací obrazec se po každých 3/4 palce (19 mm) automaticky změní.

- 2 Jakmile se samočinný test zahájí, tlačítko pro podání štítku uvolněte.
- 3 Chcete-li samočinný test ukončit, stiskněte a uvolněte tlačítko pro podání štítku.

#### Odstranění uvíznutých štítků

##### Odstranění uvíznutých štítků z tiskárny

- 1 Odtrhněte všechny štítky, které jsou již v tiskárně podány.
- 2 Stiskněte uvolňovač štítků dopředu a vytáhněte uvíznutý štítek z dráhy podání štítku.



## Náprava nízké kvality tisku

Nízká kvalita tisku je většinou způsobena jedním z následujících faktorů:

- stará role štítků,
- štítky od jiného výrobce než od společnosti DYMO,
- štítky s porušenou termickou vrstvou,
- znečištěná tisková hlava.

Používejte pouze štítky značky DYMO. Nepoužívejte štítky od jiných výrobců, protože termická vrstva těchto štítků může mít jinou citlivost než vrstva u štítků značky DYMO. Tiskárny LabelWriter také často nedokážou detekovat perforaci mezi jednotlivými štítky od jiných výrobců.

Pokud je tisk nevýrazný, přes znaky jsou vidět malé bílé body nebo je tisk částečně tmavý nebo světlý, pravděpodobnou příčinou problému je role štítků. Zkuste použít jinou roli z nového balení. Pokud se druhá role bude tisknout správně, problém spočívá v první roli štítků.

Také je možné, že tisková hlava tiskárny LabelWriter potřebuje vyčistit. Každá tiskárna LabelWriter se dodává s čistící kartou. Informace o čistící kartě LabelWriter naleznete v části „Péče o tiskárnu“ na straně 13.

## Problémy s podáváním štítků

Pokud se štítky podávají nesprávně:

- Ověřte, že jsou štítky správně vloženy a levý okraj štítků je zarovnan s levým okrajem otvoru pro podání štítků. Viz „Vkládání štítků“ na straně 5.
- Ověřte, že používáte pouze štítky značky DYMO. Tiskárnou DYMO není často detekována perforace mezi jednotlivými štítky jiných výrobců. Pokud není perforace detekována, štítky se nebudou podávat správně. Používání štítků od jiných výrobců může také zrušit záruku.

## Tiskárna netiskne nebo přestala tisknout

Pokud tiskárna netiskne nebo přestala tisknout, při určení problému se řiďte níže uvedenými postupy.

- 1** Ověřte, že je tiskárna napájena a že je připojen napájecí kabel.  
Pokud stavový indikátor na přední části tiskárny nesvítí, ověřte, že je připojen napájecí kabel a že funguje zdroj napájení.  
Funkčnost zdroje napájení ověříte tak, že k němu připojíte jiné zařízení.
- 2** Stisknutím tlačítka pro podání štítku (tiskárna musí být zapnuta) ověřte, že tiskárna podává štítky správně.  
Pokud došlo k uvíznutí štítků, stavový indikátor bude blikat. Přečtěte si část „Odstranění uvíznutých štítků“ na straně 15.
- 3** Zkontrolujte, zda je kabel USB řádně připojen ke konektoru na zadní straně tiskárny a do počítače.  
Informace o správném připojení kabelu naleznete ve *Stručném průvodci*.

- 4 (Systémy Windows) Ověřte správnost instalace ovladače tiskárny LabelWriter.
- Ovladač tiskárny LabelWriter přijímá data ze softwaru a odesílá je do tiskárny LabelWriter. Ovladač se instaluje automaticky při instalaci softwaru dodaného s tiskárnou. Ovladač však mohl být omylem změněn nebo odstraněn.
- a V nabídce **Start** vyberte možnost **Tiskárny a faxy**.
  - b Pravým tlačítkem klepněte na ikonu tiskárny LabelWriter a zvolte možnost **Vlastnosti**.
  - c V dialogovém okně **Vlastnosti** klepněte na možnost **Předvolby tisku**.
  - d V dialogovém okně **Předvolby** klepněte na možnost **Upřesnit**.
- Zobrazí se dialogové okno Upřesnit.
- Pokud v dialogovém okně Upřesnit nejsou zobrazeny žádné chyby, ovladač tiskárny je nainstalován správně.

Pokud problémy po kontrole předchozích položek trvají, kontaktujte zákaznickou službu, aby mohla být sjednána náprava. Přečtěte si část „Kontaktování technické podpory“ na straně 17.

## Omezená záruka

---

Pro tiskárny DYMO® LabelWriter® je poskytována záruka na vady materiálu, konstrukce a zpracování po dobu dvou let od data zakoupení nové tiskárny za předpokladu, že byla používána v souladu se všemi provozními pokyny. Tato záruka se nevztahuje na běžné opotřebení, nadměrné či nesprávné použití ani na škody způsobené uživatelem (záměrně nebo náhodně).

Na tiskárny DYMO LabelWriter se vztahuje záruka pouze v případě použití štítků značky DYMO. Společnost Sanford, L.P. nenesе žádnou odpovědnost za chybnou funkci či škody způsobené použitím jiných médií.

S VÝJIMKOU ZDE UVEDENÉ ZÁRUKY SPOLEČNOST SANFORD NEPOSKYTUJE ŽÁDNÉ JINÉ VÝSLOVNÉ ANI ODVOZENÉ ZÁRUKY A SPOLEČNOST SANFORD SE VÝSLOVNĚ ZŘÍKÁ VŠECH ZÁRUK OBCHODOVATELNOSTI A VHODNOSTI K URČITÉMU ÚČELU. PRÁVNÍ ODPOVĚDNOST SPOLEČNOSTI SANFORD V RÁMCI TĚTO ZÁRUKY BUDE OMEZENA NA OPRAVU NEBO VÝMĚNU TISKÁRNKY. SPOLEČNOST SANFORD NENESE ODPOVĚDNOST ZA ŽÁDNÉ NÁHODNÉ ANI NÁSLEDNÉ ŠKODY, AŽ UŽ PŘEDVÍDATELNÉ ČI NIKOLI.

TATO ZÁRUKA VÁM POSKYTUJE URČITÉ PRÁVNÍ NÁROKY, NAVÍC VŠAK MŮŽETE MÍT I DALŠÍ PRÁVA, KTERÁ SE LIŠÍ V ZÁVISLOSTI NA DANÉM STÁTU NEBO ZEMI.

## Kontaktování technické podpory

---

Pokud se při zprovoznění nebo používání tiskárny vyskytnou problémy, přečtěte si pečlivě tuto příručku, abyste se ujistili, že jste neopomněli něco, co je v dokumentaci uvedeno.

Pokud nenaleznete řešení problému v dokumentaci, další informace a pomoc můžete získat přímo od společnosti DYMO.

Společnost DYMO provozuje webové stránky [www.dymo.com](http://www.dymo.com), které obsahují nejnovější informace pro podporu tiskáren LabelWriter.

Chcete-li nás kontaktovat e-mailem, navštivte oblast podpory na webu [www.dymo.com](http://www.dymo.com).

Tato stránka byla záměrně ponechána prázdná z důvodu oboustranného tisku.

# Kapitola 6

# Technické údaje a informace týkající se životního prostředí

Tato kapitola obsahuje technické údaje a informace o certifikátech tiskárny LabelWriter.

## Technické údaje

	450	450 Turbo	450 Twin Turbo	4XL	450 Duo (tiskárna štítků)	450 Duo (pásková tiskárna)
Metoda tisku	Přímý tepelný tisk					Tepelný přenos
Rozlišení tisku	300 bodů na palec (11,8 bodu na mm)					180 bodů na palec (7,09 bodu na mm)
Rychlost tisku (štítku/min., štítek s adresou v textovém režimu)	51	71	71	53	71	N/A
Maximální šířka tisku	2,25 palce (56 mm)			4,16 palce (105,73 mm)	2,25 palce (56 mm)	0,71 palce (18,1 mm)
Maximální šířka média	2,44 palce (62 mm)			4,53 palce (115 mm)	2,44 palce (62 mm)	0,95 palce (24 mm)
Maximální délka štítku	Nastavitelná uživatelem					
Rozhraní	Tiskové zařízení s podporou rozhraní USB 2.0					
Rozměry (Š x V x H)	4 7/8 palce (124 mm) x 5 3/4 palce (146 mm) x 7 1/4 palce (184 mm)	8 1/2 palce (217 mm) x 5 1/3 palce (135 mm) x 7 3/8 palce (187,5 mm)	7 palců (178 mm) x 5 1/3 palce (135 mm) x 7 3/8 palce (187 mm)	5 1/2 palce (140 mm) x 8 palců (203 mm) x 7 1/4 palce		
Hmotnost	1 1/2 libry (0,68 kg)			1 3/4 libry (0,78 kg)	3 libry (1,35 kg)	
Průměrná životnost tiskové hlavy	787 000 lineárních palců (124 mil) 200 000 lineárních metrů					Minimálně 200 kazet (po 7 metrech), 4 590 stop (1,4 km) pásky štítků
Požadavky tiskárny na napájení	24 V=, 1,75 A			24 V=, 3,75 A	24 V=, 1,75 A	
Jmenovitý pracovní cyklus	1 000 přepravních štítků za hodinu					
Schválení	CE, FCC, TUV CB, cTUVus, TUV GS a C-Tick					
Záruka	Dvouletá, omezená					

## Certifikace zařízení

---

Toto zařízení bylo vyzkoušeno a odpovídá požadavkům:

certifikát testu TUV CB,

certifikát cTUVus,

certifikát TUV GS,

MEZINÁRODNÍ BEZPEČNOSTNÍ STANDARD IEC 60950 pro zařízení IT,

směrnice FCC, část 15, třída B,

směrnice o omezení užívání některých nebezpečných látek v elektronických a elektrických zařízeních 2002/95/ES.

## Informace týkající se životního prostředí

---

Při výrobě zakoupeného zařízení bylo nutné získat a použít přírodní zdroje. Může obsahovat látky, které jsou nebezpečné z hlediska zdraví a životního prostředí.

Aby nedošlo k šíření těchto látek v životním prostředí a byla snížena spotřeba přírodních zdrojů, doporučujeme využívat vhodné sběrné systémy.

Tyto systémy řádným způsobem znovu využijí nebo recyklují většinu materiálu v tomto zařízení po skončení jeho životnosti.

K použití těchto systémů nabádá symbol přeškrtnutého koše na zařízení.



Pokud potřebujete více informací ohledně sběrných systémů umožňujících opakované použití a recyklaci, kontaktujte místní nebo oblastní úřad.

Chcete-li získat více informací o tomto produktu ve vztahu k životnímu prostředí, můžete také kontaktovat společnost DYMO.

## Názory na dokumentaci

---

Neustále se snažíme k našim produktům vytvářet co nejkvalitnější dokumentaci. Uvítáme vaše názory. Pošlete nám návrhy nebo připomínky k nápovědě online nebo k tištěným příručkám či příručkám ve formátu PDF.

K názorům připojte následující informace:

- název produktu a číslo verze;
- typ dokumentu: tištěná příručka, příručka PDF nebo nápověda online;
- název tématu (u nápovědy online) nebo číslo stránky (u tištěných příruček nebo příruček PDF);
- stručný popis obsahu (například podrobné pokyny, které jsou nepřesné, informace vyžadující vyjasnění, oblasti vyžadující podrobnější popis atd.);
- návrh, jak opravit nebo vylepšit dokumentaci.

Uvítáme také návrhy týkající se dalších témat, která byste rádi měli v naší dokumentaci.

Vaše názory zašlete e-mailem na adresu:

**documentation@dymo.com**

Pamatujte si, prosím, že tato e-mailová adresa je určena pouze pro názory na dokumentaci. Pokud máte nějaký technický dotaz, obraťte se na zákaznickou službu.

Tato stránka byla záměrně ponechána prázdná z důvodu oboustranného tisku.