

FVC 8510 EC  
FVC 8550 EC

---

# ZAHRADNÍ VODÁRNA

## NÁVOD K OBSLUZE

**Děkujeme vám, že jste si zakoupili toto čerpadlo. Než ho začnete používat, přečtěte si, prosím, pozorně tento návod k obsluze a uschovejte jej pro případ dalšího použití.**

## OBSAH

1. VŠEOBECNÉ BEZPEČNOSTNÍ PŘEDPISY .....	16
Důležitá bezpečnostní upozornění .....	16
Obal .....	16
Návod k použití .....	16
Elektrická bezpečnost .....	16
2. POPIS ZAŘÍZENÍ .....	17
3. POKYNY K POUŽITÍ .....	18
Účel použití .....	18
4. INSTALACE .....	19
Tlaková nádoba .....	19
Připojení výstupní hadice .....	20
Počáteční naplnění - zalití čerpadla .....	21
5. UVEDENÍ DO PROVOZU .....	21
Zapínání .....	21
Vypínání .....	21
6. ÚDRŽBA A USKLADNĚNÍ .....	22
7. CO DĚLAT „KDYŽ“ .....	23
8. TECHNICKÉ PARAMETRY .....	24
9. LIKVIDACE .....	24
10. PROHLÁŠENÍ O SHODĚ .....	25

# 1. VŠEOBECNÉ BEZPEČNOSTNÍ PŘEDPISY

## Důležitá bezpečnostní upozornění

- ✿ Výrobek pečlivě vybalte a dejte pozor, abyste nevyhodili žádnou část obalového materiálu dříve, než najdete všechny součásti výrobku.
- ✿ Čtete všechna upozornění a pokyny. Zanedbaní při dodržování varovných upozornění a pokynů mohou mít za následek úraz elektrickým proudem, požár a/nebo těžká poranění.

**⚠ POZOR!** Chraňte se před zásahem elektrickým proudem!

## Obal

Přístroj je umístěn v obalu bránícím poškozením při transportu. Tento obal je surovinou a lze jej proto odevzdat k recyklaci.

## Návod k použití

Než začnete s čerpadlem pracovat, přečtěte si následující bezpečnostní předpisy a návod k obsluze. Seznamte se se všemi částmi a správným používáním zařízení. Návod pečlivě uschovejte pro případ pozdější potřeby. Předáváte-li přístroj dalším osobám, předejte jej společně s návodem. Dodržování přiloženého návodu k použití je předpokladem řádného používání zahradního stroje. Návod k obsluze obsahuje rovněž pokyny pro obsluhu, údržbu a opravy.

**📖 POZNÁMKA:** Předáváte-li stroj dalším osobám, předejte jej společně s návodem.

Dodržování přiloženého návodu k obsluze je předpokladem řádného používání stroje. Návod k obsluze obsahuje rovněž pokyny pro obsluhu, údržbu a opravy.

## Elektrická bezpečnost

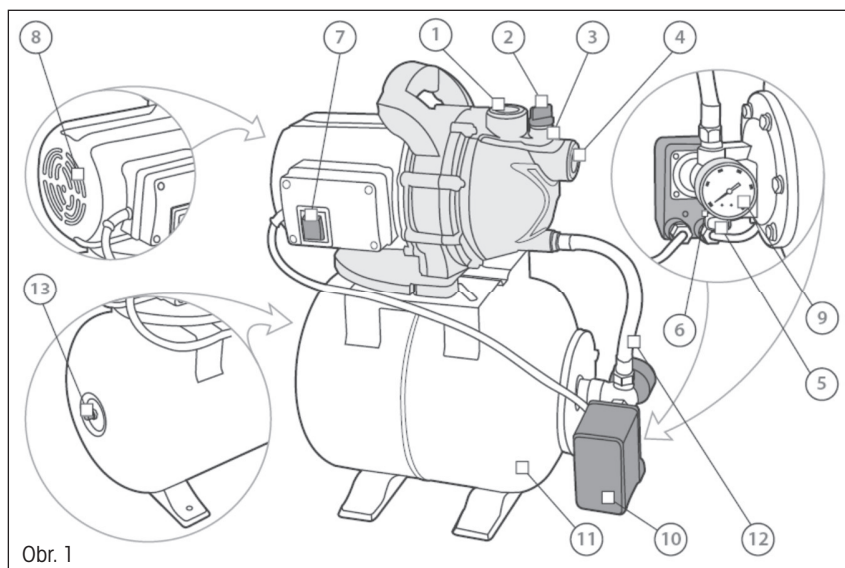
Čerpadlo lze připojit k jakémukoli zásrčce, která byla nainstalována dle daných norem. Zásrčka musí být napájena pomocí 230 V ~ 50 Hz.

**⚠ POZOR!** Důležité pro Vaši osobní bezpečnost. Před prvním spuštěním Vašeho nového ponorného čerpadla nechte prosím odborníkem prověřit následující položky:

- Zemnění
- Nulový vodič
- Proudový jistič musí odpovídat energetickým bezpečnostním normám a musí bezchybně fungovat.
- Elektrické připojení musí být chráněno před vlhkostí.
- Pokud existuje nebezpečí zaplavení elektrického připojení, musí být zvednuto výše.
- Za všech okolností zabraňte oběhu agresivních tekutin a oběhu drsných materiálů.
- Čerpadlo musí být chráněno před mrazem.
- Čerpadlo musí být chráněno před během nasucho.
- Odpovídajícími prostředky zabraňte dětem v přístupu k částem čerpadla.

**Výrobce nepřebírá odpovědnost za nehody nebo škody vzniklé následkem nedodržování tohoto návodu.**

## 2. POPIS ZAŘÍZENÍ





1. Výstupní otvor – vnitřní šroubení 1 coul
2. Uzavírací zátka napouštěcího/odvzdušňovacího otvoru
3. Odvzdušňovací otvor
4. Vstupní otvor – vnitřní šroubení 1 coul
5. Uzavírací zátka vypouštěcího otvoru
6. Vypouštěcí otvor
7. Hlavní vypínač
8. Ventilační otvory
9. Ukazatel tlaku
10. Automatický tlakový spínač
11. Tlakový zásobník
12. Pancéřová hadice
13. Ventil přetlakování

## 3. POKYNY K POUŽITÍ

### Účel použití

- ☼ Toto zařízení je určeno k použití v systémech pro zavlažování a postřikování zelených ploch, zeleninových záhonů a zahrad a pro závlahu trávníků postřikem. Tato zahradní vodárna umožňuje udržování tlaku v hadici a díky této schopnosti je zařízení použitelné jako součást vodárenských systémů, a to zejména ke zvyšování nízkého tlaku v těchto systémech a jeho následnému udržování atd. Čerpadlo je možno nechávat v chodu i po delší dobu. **Vodárna není určena pro čerpání pitné vody.**
- ☼ Toto zařízení není svojí konstrukcí určeno k použití v komerční, řemeslné nebo průmyslové oblasti.
- ☼ Schopnost tohoto čerpadla udržovat stálý tlak je umožněno díky speciálním konstrukčním prvkům.
- ☼ Uvnitř tlakového zásobníku (11) se nachází pružná nádrž obsahující kapalinu. Pružné stěny pryžové nádrže jsou vystaveny působení tlaku vzduchu.
- ☼ Po zapnutí motoru začne čerpadlo přivádět kapalinu do pryžové nádrže, čímž ji postupně naplní. Přitom dochází ke stlačování vzduchu uvnitř tlakového zásobníku (11) a jakmile je dosaženo určité hodnoty tlaku (v závislosti na hodnotě přednastavené ve výrobním závodě), automatický spínač (10) zastaví motor čerpadla.
- ☼ Kapalina v nádrži je pod tlakem (vytvářeným vzduchem obsaženým v zásobníku a působícím na stěny pružné nádrže), který je potřebný pro provoz vodárenského systému. Při odvádění vody z nádrže (tj. při otevření vodovodních kohoutků atd.) dochází ke snížení tlaku uvnitř pryžové nádrže a rovněž tlaku uvnitř tlakové nádoby (11). Pokud tlak poklesne o 1,4 bar, automatický spínač (10) opět zapne motor čerpadla, načež čerpadlo začne čerpat vodu do systému, což probíhá tak dlouho, dokud automatický spínač (10) není opět uveden v činnost (a tím zastaví motor).
- ☼ Tento postup se uskutečňuje opakovaně, čímž je umožněno udržování potřebného tlaku ve vodovodní potrubní síti.
- ☼ V případě připojení čerpadla k tlakovému systému obsahujícímu další zařízení pro zvyšování tlaku je nutno brát v úvahu skutečnost, že stávající tlak v tomto systému a tlak vytvářený čerpadlem se sčítají. Hodnota celkového tlaku nesmí překročit 10 bar.

 **POZNÁMKA:** Před použitím vodárny si prosím nejdříve pečlivě přečtete všechny bezpečnostní pokyny a pokyny pro obsluhu. Pouze po přečtení těchto pokynů budete moci bezpečně a spolehlivě využívat všechny funkce vodárny. Musíte dodržovat všechny místní předpisy platné ve Vaší zemi. Tyto předpisy jsou platné společně s podrobnostmi, které jsou uvedeny v těchto pokynech.

 **POZOR!** Pokud budete čerpadlo používat poblíž bazénů či zahradních jezírek, nebo v jejich ochranném pásmu, musí být elektrická síť vybavena jističem. Vodárna se nesmí používat, pokud jsou v bazénu či v zahradním jezírku lidé! Nepoužívejte ani, pokud jsou v bazénu či zahradním jezírku rybičky či jiní živí tvorové. Ponorné čerpadlo je navrženo k přečerpávání vody o maximální teplotě 35 °C. Toto čerpadlo se nesmí používat na jiné tekutiny, zvláště na motorové oleje, čisticí prostředky a jiné chemické výrobky!

## 4. INSTALACE

K instalaci zařízení zvolte pevný a rovný povrch. Čerpadlo musí být umístěno co nejbližší hladiny vody, avšak při zachování bezpečné vzdálenosti.

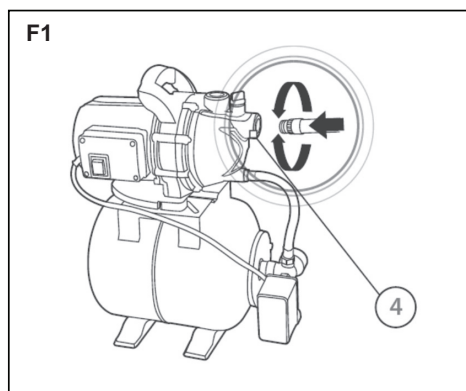
### Tlaková nádoba

Pro zajištění správné funkce zařízení je nutno udržovat uvnitř tlakové nádoby (11) tlak cca 1.4bar. Dojde-li k poklesu tlaku v nádobě, připojte k ventilu přetlakování (13) pumpu nebo kompresor k huštění pneumatik automobilů a provádějte tlakování vzduchu, dokud tlak uvnitř tlakového zásobníku (11) opět nedosáhne požadované úrovně, která je potřebná pro provoz vodárenského systému.

### Připojení sací hadice (není součástí balení) (F1)

Průměr sací hadice nesmí být menší než průměr vstupního otvoru (4).

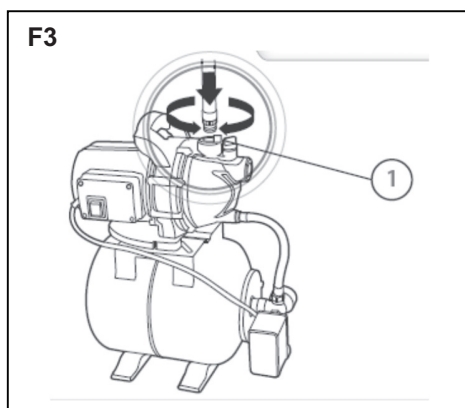
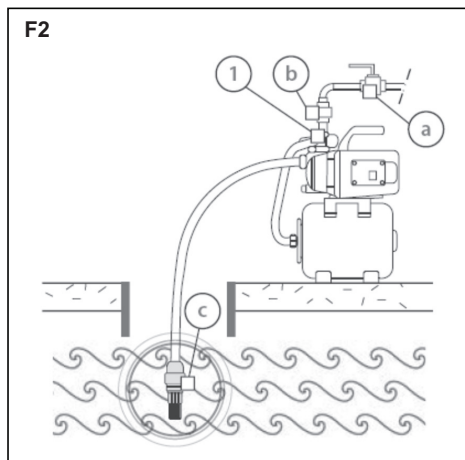
Vstupní otvor je osazený vnitřním závitem 1 coul, do otvoru našroubujte sací hadici s vnějším závitem 1 coul.



**Na konci sací hadice musí být vždy namontován zpětný ventil (F2) (c).** Zpětný ventil (c) je druh zpětného ventilu, který umožňuje, aby jím kapalina protékala pouze v jednom směru, čímž zabraňuje zpětnému průtoku. **Sací hadice musí být uspořádána s mírným stoupáním směrem k vstupnímu otvoru, aby bylo zamezeno vytváření vzduchových kapes. Sací hadice musí být přiměřeně dlouhá, Příliš dlouhá hadice bude částečně plavat na hladině a čerpadlo nebude správně fungovat. Správná instalace by měla vypadat přesně jako na obrázku F2. Ujistěte se, že připojení sací hadice je naprosto vzduchotěsné; tím se zabrání vzniku uzavřených vzduchových kapes a zajistí normální provoz zařízení. Ujistěte se, že sací hadice je naprosto vzduchotěsná a zcela ponořená ve vodě.** Doporučuje se použít hadici, která je vybavena sacím košem.

## Připojení výstupní hadice

Průměr výstupní hadice by měl být zvolen tak, aby vyhovoval průtočnému množství a tlaku požadovanému v místech odběru vody. Výstupní hadice se k agregátu připojuje pomocí vnějšího šroubení 1 coul (není součástí balení), kterou je třeba zašroubovat do závitového otvoru výstupního otvoru (1). (F3)



Doporučuje se namontovat zpětný ventil (F2) (b) (není součástí balení) mezi výstupní otvor (1) a uzavírací ventil pro nastavování průtočného množství (a), aby se zamezilo možnosti vzniku nebezpečných vodních rázů v případě náhlého zastavení čerpadla. **Toto opatření je povinné, jestliže výška vytlačovaného vodního sloupce přesahuje 20 metrů.**

## Počáteční naplnění – zalití čerpadla

- ⚠ VAROVÁNÍ!** Neuvádějte vodárnu do provozu, pokud není čerpadlo zalito vodou, abyste zabránili zadření motoru v důsledku roztavení jeho součástí způsobeného přehřátím – chodem na sucho.
- ⚠ VAROVÁNÍ!** Před uvedením čerpadla do provozu je nutno provést jeho naplnění vodou. Neuvádějte vodárnu do provozu, jestliže není naplněna vodou!

Před spuštěním čerpadla proveďte jeho úplné naplnění čistou vodou prostřednictvím napouštěcího/odvzdušňovacího hrdla (3).

- ✿ Vyšroubujte uzavírací zátku (2) napouštěcího trubkového hrdla a nalijte vodu do čerpadla. Čerpadlo lze zalít také přímo výstupním otvorem.
- ✿ Poté zašroubujte uzavírací zátku (2) napouštěcího trubkového hrdla zpět.
- ✿ Postup počátečního plnění čerpadla je třeba zopakovat, kdykoli zařízení nebylo po delší dobu používáno nebo kdykoli dojde k vniknutí vzduchu do systému.

 **POZNÁMKA:** Ujistěte se, že čerpadlo je zcela zalito vodou a to včetně celé délky sací hadice

# 5. UVEDENÍ DO PROVOZU

## Zapínání

1. Proveďte řádné připojení sací i výstupní hadice.
2. Naplňte těleso čerpadla vodou prostřednictvím napouštěcího otvoru, ze kterého byla vyšroubována uzavírací zátku.
3. Otevřete výstupní potrubí.
4. Připojte síťový kabel a nastavte vypínač do polohy „ON“ (Zapnuto).
5. Postup nasávání se spustí automaticky.

## Vypínání

Nastavte vypínač do polohy „OFF“ (Vypnuto).

- ⚠ POZOR!** Postup počátečního zalití čerpadla je třeba zopakovat, kdykoli zařízení nebylo po delší dobu používáno nebo kdykoli dojde k vniknutí vzduchu do systému.

Je nutno kontrolovat chod agregátu a včas odstraňovat zjištěné problémy, čímž se prodlouží doba provozuschopnosti agregátu a zvýší jeho účinnost.



## 6. ÚDRŽBA A USKLADNĚNÍ





**⚠ POZOR!** Před zahájením provádění jakýchkoli prací na vlastním zařízení odpojte zástrčku síťového kabelu od zásuvky.

- ✿ Zařízení i jeho větrací otvory (je-li jimi vybaveno) je nutno udržovat v čistotě. Pravidelné provádění čištění a údržby zařízení zajišťují jeho účinnost a prodlouží jeho životnost.
- ✿ Dojde-li i navzdory pečlivému provedení výrobního postupu a následným přísným zkouškám k selhání zařízení, svěřte provedení jeho opravy autorizovanému zákaznickému servisnímu středisku.
- ✿ Udržujte všechny matice, šrouby a vruťky utažené, zajistíte tak podmínky pro bezpečné použití zařízení.
- ✿ Z bezpečnostních důvodů vyměňte opotřebované nebo poškozené součásti.
- ✿ Používejte pouze originální náhradní díly. Díly, které nebyly dodány výrobcem zařízení, nemusí mít vhodné rozměry a mohou být příčinou poranění.
- ✿ K uskladnění zařízení je třeba zvolit suchou místnost, kde zařízení bude mimo dosah dětí a v bezpečné vzdálenosti od jakýchkoli hořlavých materiálů.
- ✿ Vnější povrchy zařízení je třeba očistit pomocí měkkého kartáče a kusu tkaniny. Nepoužívejte rozpouštědla nebo leštidla. Veškeré nečistoty je nutno odstranit.
- ✿ **Není-li ze zařízení vypuštěna veškerá kapalina, může to mít za následek jeho poškození mrazem. Zařízení je třeba uskladnit v prostředí, kde teplota neklesá pod bod mrazu.**

## 7. CO DĚLAT „KDYŽ...“

ZÁVADA	KONTROLA (možné příčiny)	ŘEŠENÍ
1. Motor se po zapnutí neotáčí a nevzdává žádný zvuk	A. Zkontrolujte elektrické zapojení. B. Zkontrolujte, zda je motor pod napětím. C. Zkontrolujte jištění. D. Možný zásah tepelné ochrany.	C. Jsou-li vypálené, nahraďte je novými. D. Vyčkejte příbl. 20 min na ochlazení motoru. Zkontrolujte příčinu, která jej způsobila, a odstraňte ji. POZN.: Případné bezprostřední opakování poruchy znamená, že je motor zkratován.
2. Motor se po zapnutí neotáčí, ale vydává zvuk.	A. Překontrolujte napájecí napětí. B. Vyhledejte možná ucpání čerpadla nebo motoru. C. Zkontrolujte, zda hřídel není zablokovaný.	B. Odstraňte mechanické odpory. C. S použitím nástroje z výbavy odšroubujte víko a šroubovákem odjistěte hřídel.
3. Motor běží s obtížemi	A. Ujistěte se, že napájecí napětí není nedostatečné. B. Zkontrolujte možný otěr mezi pohyblivými a pevnými součástmi.	B. Zkuste odstranit příčiny otěru.
4. Čerpadlo nenasává vodu.	A. Čerpadlo nebylo správně zalito. B. Sací hadice nebyla zalita nebo její část plave na hladině. Sací hadice má nedostatečný průměr. C. Ucpaný zpětný ventil nebo ucpané filtry.	A. Naplňte čerpadlo vodou, proveďte zalití a věnujte pozornost úniku vzduchu odšroubováním odvzdušňovacího uzávěru. B. Zalijte sací hadici. Ujistěte se, že část sací hadice neplave na hladině. Vyměňte trubku za jinou trubku s větším průměrem. C. Vyčistěte filtr a v případě, že by to nestačilo i zpětný ventil.
5. Čerpadlo čerpá nedostatečné množství vody.	A. Sací trubka je ucpaná. B. Oběžné kolo je opotřebené nebo ucpané. C. Průměr sacího potrubí je nedostatečný.	A. Vyčistěte sací trubku. B. Odstraňte ucpání nebo vyměňte opotřebené součástky. C. Vyměňte za potrubí většího průměru.
6. Příliš často dochází k zapnutí a k vypnutí čerpadla.	A. Je poškozená membrána expanzní nádoby. B. Tlak v expanzní nádobce je příliš nízký.	A. Nechte vyměnit membránu autorizovanou servisní službou. B. Naflakujte expanzní nádobku až na hodnotu 1,6 +0,2 barů (viz odstavec 3).
7. Čerpadlo vibruje a jeho chod je hlučný.	A. Zkontrolujte, zda je čerpadlo a potrubí pevně upevněno. B. Vznik kavitace v čerpadle. C. Čerpadlo je přetíženo.	A. Upevněte volné části. B. Snižte výšku sání nebo zkontrolujte pokles tlaku. C. Může být užitečné omezit průtok na přítoku.

### POZNÁMKA: Není kryto zárukou:

-  Poškození rotačního mechanického těsnění vlivem běhu na prázdno, nebo cizími předměty ve vodě
-  Blokování běžícího kola cizími předměty
-  Poškození při přepravě
-  Poškození, způsobené neodborným zásahem osob

## 8. TECHNICKÉ PARAMETRY

MODEL	FVC 8510 EC	FVC 8550 EC
Napětí/Frekvence	230V/50Hz	230V/50Hz
Jmenovitý výkon	800 W	1000 W
Max. průtok	3 200 l/h	3 500 l/h
Max. tlak	3 bar	3 bar
Max. samonasávací výška	8 m	8 m
Max. výtlačná výška	40 m	44 m
Průměr trubkového hrdla	1"	1"
Bezpečnostní třída	I	I
Objem tlakové nádrže	20 l	24 l
Hmotnost	11,9 kg	12,4 kg

## 9. LIKVIDACE

### POKYNY A INFORMACE O NAKLÁDÁNÍ S POUŽITÝM OBALEM

Použitý obalový materiál odložte na místo určené obcí k ukládání odpadu.



Stroj a jeho příslušenství jsou vyrobeny z různých materiálů, např. z kovu a plastů. Poškozené součástky odevzdejte do tříděného sběru. Informujte se u příslušného úřadu.



Tento výrobek splňuje veškeré základní požadavky směrnic EU, které se na něj vztahují.

Změny v textu, designu a technických specifikacích se mohou měnit bez předchozího upozornění a vyhrazujeme si právo na jejich změnu.

Návod k použití v originálním jazyce.

# 10. PROHLÁŠENÍ O SHODĚ

**Výrobce:**

FAST ČR, a. s.

Černokostecká 2111, 100 00 Praha 10, Česká republika

DIČ: CZ26726548

**Produkt/značka:** PROUDOVÉ ČERPADLO/FIELDMANN**Typ/model:** FVC 8510 EC  
AC (stříd.) 220–240 V, 50 Hz, 800 W, IPX4**Tento produkt splňuje požadavky níže uvedených směrnic a předpisů:**

Směrnice pro nízkonapěťová elektrická zařízení LVD 2014/35/EU

Směrnice pro elektromagnetickou kompatibilitu EMC 2014/30/EU

**a norem:**

EN 60335-1:2012+A11

EN 60335-2-41:2003+A1+A2

EN 62233:2008

EN 55014-1:2006+A1+A2

EN 55014-2:2015

EN 61000-3-3:2013

EN 61000-3-2:2014

**Místo vydání:** Praha**Datum vydání:** 7. 5. 2018**Jméno:** Ing. Zdeněk Pech  
Předseda představenstva**Podpis:****FAST** FAST ČR, a.s.   
Černokostecká 1921, 251 01 říčany  
IČO: 26726548 tel.: +420/ 323 204 111  
DIČ: CZ26726548 fax: +420/ 323 204 110

**Výrobce:**

FAST ČR, a. s.

Černokostelecká 2111, 100 00 Praha 10, Česká republika

DIČ: CZ26726548

**Produkt/značka:** PROUDOVÉ ČERPADLO/FIELDMANN

**Typ/model:** FVC 8550 EC  
AC (stříd.) 220–240 V, 50 Hz, 1000 W, IPX4

**Tento produkt splňuje požadavky níže uvedených směrnic a předpisů:**

Směrnice pro nízkonapěťová elektrická zařízení LVD 2014/35/EU

Směrnice pro elektromagnetickou kompatibilitu EMC 2014/30/EU

**a norem:**

EN 60335-1:2012+A11

EN 60335-2-41:2003+A1+A2

EN 62233:2008

EN 55014-1:2006+A1+A2

EN 55014-2:2015

EN 61000-3-3:2013

EN 61000-3-2:2014

**Místo vydání:** Praha

**Datum vydání:** 7. 5. 2018

**Jméno:** Ing. Zdeněk Pech  
Předseda představenstva

**Podpis:**

**FAST**<sup>®</sup> FAST ČR, a.s.   
Černokostelecká 1021, 251 01 říčany  
IČO: 26726548 tel.: +420/ 323 204 111  
DIČ: CZ26726548 fax: +420/ 323 204 110





**FIELDMANN**<sup>®</sup>  
Home & Garden Performance

**Model /Modell /Modelis:** .....

**Záruční list / Záručný list /  
Warranty Certificate / Jótállási jegy /  
Garantijos taisyklės / Karta Gwarancyjna**

Výrobní číslo  
Výrobné číslo  
Serial No.  
Szériaszám  
Serijos Nr.  
Numer seryjny

Razítko a podpis prodejce  
Pečiatka a podpis predajcu  
Dealer's stamp  
A kereskedő bélyegzője  
Pardavėjo antspaudas  
Pieczętka i podpis sklepu

Datum prodeje  
Dátum predaja  
Date of purchase  
A vásárlás dátuma  
Pardavimo data  
Data zakupu

## Záruční podmínky

Prodávající poskytuje kupujícímu na výrobek záruku v trvání 24 měsíců od převzetí výrobku kupujícím. Záruka se poskytuje za dále uvedených podmínek. Záruka se vztahuje pouze na nové spotřební zboží prodané spotřebiteli pro běžné domácí použití. Práva z odpovědnosti za vady (reklamaci) může kupující uplatnit buď u prodávajícího, u kterého byl výrobek zakoupen nebo v níže uvedeném autorizovaném servisu. Kupující je povinen reklamaci uplatnit bez zbytečného odkladu, aby nedocházelo ke zhoršení vady, nepoždají však do konce záruční doby. Kupující je povinen poskytnout při reklamaci součinnost nutnou pro ověření existence reklamované vady. Do reklamačního řízení se přijímá pouze kompletní a z důvodů dodržení hygienických předpisů neznečištěný výrobek. V případě oprávněné reklamace se záruční doba prodlužuje o dobu od okamžiku uplatnění reklamace do okamžiku převzetí opraveného výrobku kupujícím nebo okamžiku, kdy je kupující po skončení opravy povinen výrobek převzít. Kupující je povinen prokázat svá práva reklamovat (doklad o zakoupení výrobku, záruční list, doklad o uvedení výrobku do provozu...).

### Záruka se nevztahuje zejména na:

- vady, na které byla poskytnuta sleva
- opotřebení a poškození vzniklé běžným užíváním výrobku
- poškození výrobku v důsledku neodborné či nesprávné instalace, použití výrobku v rozporu s návodem k použití, platnými právními předpisy a obecně známými a obvyklými způsoby používání, v důsledku použití výrobku k jinému účelu, než ke kterému je určen
- poškození výrobku v důsledku zanedbané nebo nesprávné údržby
- poškození výrobku způsobené jeho znečištěním, nehodou a zásahem vyšší moci (živelná událost, požár, vniknutí vody...)
- vady funkčnosti výrobku způsobené nevhodnou kvalitou signálu, rušivým elektromagnetickým polem apod.
- mechanické poškození výrobku (např. ulomení knoflíku, pád...)
- poškození způsobené použitím nevhodných médií, náplní, spotřebního materiálu (baterie) nebo nevhodnými provozními podmínkami (např. vysoké okolní teploty, vysoká vlhkost prostředí, otřesy...)
- poškození, úpravu nebo jiný zásah do výrobku provedený neoprávněnou nebo neautorizovanou osobou (servisem)
- případy, kdy kupující při reklamaci neprokáže oprávněnost svých práv (kdy a kde reklamovaný výrobek zakoupil)
- případy, kdy se údaje v předložených dokladech liší od údajů uvedených na výrobku
- případy, kdy reklamovaný výrobek nelze ztotožnit s výrobkem uvedeným v dokladech, kterými kupující prokazuje svá práva reklamovat (např. poškození výrobního čísla nebo záruční plombu přístroje, prepisované údaje v dokladech...)

## Záručné podmienky

Predávajúci poskytuje kupujúcemu na výrobok 24 mesiacov záruku od jeho prevzatia kupujúcim. Záruka sa poskytuje ďalej za nižšie uvedených podmienok. Záruka sa vzťahuje iba na spotrebný tovar predaný spotrebiteľovi na bežné domáce použitie. Práva zo zodpovednosti za chyby (reklamácie) môže kupujúci uplatniť buď u predávajúceho, u ktorého bol výrobok zakúpený alebo v nižšie uvedenom autorizovanom servise. Kupujúci je povinný reklamáciu spolupracovať pri overení existencie reklamovanej chyby. Do reklamačného procesu sa prijíma iba kompletný a z dôvodu dodržania hygienických predpisov neznečištěný výrobok. V prípade oprávnenej reklamácie sa záručná doba predlžuje o dobu od okamžiku uplatnenia reklamácie do okamžiku prevzatia opraveného výrobku kupujúcim, kedy je kupujúci po skončení opravy povinný výrobok prevziať. Kupujúci je povinný preukázať svoje práva reklamovať (doklad o zakúpení výrobku, záručný list, doklad o uvedení výrobku do prevádzky...).

### Záruka sa nevztahuje na:

- chyby, na ktoré boli poskytnuté zľavy
- opotrebenia a poškodenia vzniknuté bežným užívaním výrobku
- poškodenie výrobku v dôsledku neodbornej či nesprávnej inštalácie, použitia výrobku v rozpore s návodom na použitie s platnými právnymi predpismi a všeobecne známymi a obvyklými spôsobmi používania, v dôsledku použitia výrobku za iným účelom, než na ktorý je určený
- poškodenie výrobku v dôsledku zanedbanej alebo nesprávnej údržby
- poškodenie výrobku spôsobené jeho znečistením, nehodou a zásahom vyššej moci (živelná udalosť, požiar, vniknutie vody...)
- chyby funkčnosti výrobku spôsobené nevhodnou kvalitou signálu, rušivým elektromagnetickým polom a pod.
- mechanické poškodenie výrobku (napr. zlomenie gombíka, pád...)
- poškodenie spôsobené použitím nevhodných médií, náplní, spotrebného materiálu (baterie) alebo nevhodnými prevádzkovými podmienkami (napr. vysoké teploty v okolí, vysoká vlhkosť prostredia, otrasy...)
- poškodenie, úpravu alebo iný zásah do výrobku spôsobený neoprávnenou alebo neautorizovanou osobou (servisom)
- prípady, keď kupujúci pri reklamácii nepreukáže oprávnenosť svojich práv (kedy a kde reklamovaný výrobok zakúpil)
- prípady, keď sa údaje v predložených dokladoch líšia od údajov uvedených na výrobku
- prípady, keď reklamovaný výrobok sa neshoduje s výrobkom uvedeným v dokladoch, ktorými kupujúci preukazuje svoje práva reklamovať (napr. poškodenie výrobného čísla alebo záručnej plombu prístroja, prepisované údaje v dokladoch...)

## Conditions of guarantee

This product is warranted for the period of 24 months from the date of purchase to the end-user. Warranty is limited to the following conditions. Warranty is referred only to the customer goods using for common domestic use. The claim for service can be applied either at dealer's shop where the product was bought, or at below mentioned authorized service shops. The end-user is obligated to set up a claim immediately when the defects appeared but only till the end of warranty period. The end-user is obligated to cooperate to certify the claiming defects. Only completed and clean (according to hygienic standards) product will be accepted. In case of eligible warranty claim the warranty period will be prolonged by the period from the date of claim application till the date of taking over the product by end-user, or the date the end-user is obligated to take it over. To obtain the service under this warranty, end-user is obligated to certify his claim with duly completed following documents: receipt, certificate of warranty, certificate of installation...

### This warranty is void especially if apply as follows:

- Defects which were put on sale.
- Wear-out or damage caused by common use.
- The product was damaged by unprofessional or wrong installation, used in contrary to the applicable instruction manual, used in contrary to legal enactment and common process of use or used for another purpose which has been designed for.
- The product was damaged by uncared-for or insufficient maintenance.
- The product was damaged by dirt, accident of force majeure (natural disaster, fire, flood, ...)
- Defects on functionality caused by low quality of signal, electromagnetic field interference etc.
- The product was mechanically damaged (e.g. broken button, fall...)
- Damage caused by use of unsuitable media, fillings, expendable supplies (batteries) or by unsuitable working conditions (e.g. high temperatures, high humidity, quakes, ...)
- Repair, modification or other failure action to the product by unauthorized person.
- End-user did not prove enough his right to claim (time and place of purchase).
- Data on presented documents differs from data on products.
- Cases when the claiming product can not be identified according to the presented documents (e.g. the serial number or the warranty seal has been damaged).

## Autorizovaná servisní střediska / Autorizované servisné strediská / Authorized service centres

FAST ČR, a. s.  
Černokostecká 1621  
CZ 251 01 Říčany  
Česká republika  
Tel.: +420/ 323 204 120  
Fax: +420/ 323 204 121  
servis.praha@fastcr.cz  
www.fastcr.cz

FAST ČR, a. s.  
Cejl 31  
CZ 602 00 Brno  
Česká republika  
Tel.: +420/ 531 010 295  
Fax: +420/ 531 010 296  
servis.brno@fastcr.cz  
www.fastcr.cz

Fast Plus, spol. s r. o.  
Na Pántoch 18  
SK 831 06 Bratislava  
Slovenská republika  
Tel.: +421/ 249 105 811  
Fax: +421/ 249 105 810  
fastplus@fastplus.sk  
www.fastplus.sk

## Jótállási jegy

A termék gyártója: **FAST ČR, a.s.** (Černokostelec-ká1621, Říčany u Prahy 251 01, Csehország)

A **FAST Hungary Kft.** (2310, Szigetszentmiklós, Kántor u. 10) mint a termék magyarországi importőre a jótállási jegyen feltüntetett típusú és gyártási számú készülékre jótállást biztosít a fogyasztók számára az alábbi feltételek szerint:

A FAST Hungary Kft. a termékre a fogyasztó részére történő átadásától (vásárlástól), illetve ha az üzembe helyezést a termék értékesítő vállalkozás vagy annak megbízottja végzi, az üzembe helyezéstől számított **24 hónapig** tartó időtartamra vállal jótállást. A termék **alkotórészeire és tartozékaira** (pl. akkumulátor) a jótállási idő a termék átadásától számított **12 hónap**.

A jótállási igény a jótállási jeggyel, a vásárlástól (üzembe helyezéstől) számított 1 évig a terméket értékesítő vállalkozásnál, illetve a jótállási jegyen feltüntetett hivatalos szerviznél közvetlenül is, míg a 13. hónaptól a 24. hónapig kizárólag a hivatalos szerviznél érvényesíthető.

Jótállási jegy hiányában a fogyasztói szerződés megkötését bizonyítottak kell tekinteni, ha a fogyasztó bemutatja a termék ellenértékének megfizetését hitelt érdemlően igazoló bizonylatot. Mindezek érdekében kérjük tisztelt Vásárlóinkat, hogy őrizték meg a fizetési bizonylatot is. A jótállási időn belüli meghibásodás esetén a fogyasztó - választása szerint - (i) a hibás termék díjmentes kijavítását vagy kicserélését követelheti, kivéve, ha a választott igény teljesítése lehetetlen, vagy ha az a jótállásra kötelezettek a fogyasztó által érvényesíteni kívánt másik igény teljesítésével összehasonlítva aránytalan többletköltséget eredményezne, vagy (ii) ha a kötelezett a kijavítást, illetve kicserélést nem vállalata, vagy e kötelezettségének megfelelő határidőn belül, a fogyasztó érdekeit kímélve nem tud eleget tenni, vagy ha a fogyasztónak a kijavításhoz vagy kicseréléshez fűződő érdeke megszűnt, akkor a fogyasztó megfelelő árleszállítást igényelhet, vagy a hibát a kötelezett költségére maga javíthatja vagy mással kijavíttathatja vagy elállhat a szerződéstől. Jelentéktelen hiba miatt elállásnak nincs helye. A fogyasztó a választott jogáról másira térhet át. Az áttéréssel okozott költséget köteles a jótállásra kötelezetteknek megfizetni, kivéve, ha az áttérésre a jótállásra kötelezett adott okot, vagy az áttérés egyébként indokolt volt. A fogyasztó a hiba felfedezését követően késedelem nélkül, legkésőbb a felfedezéstől számított 2 hónapon belül köteles a hibát közölni. A bejelentés kapcsán kérjük vegye figyelembe, hogy a jótállási igény kizárólag a jótállási

határidőben érvényesíthető! Ugyanakkor, ha a jótállásra kötelezett jótállási kötelezettségének megfelelő határidőben nem tesz eleget, a jótállási igény a fogyasztó erre irányuló felhívásában tűzött megfelelő határidő elteltétől számított 3 hónapon belül akkor is érvényesíthető bíróság előtt, ha a jótállási idő már eltelt. E határidő elmulasztása jogvesztéssel jár. A jótállási kötelezettség teljesítésével kapcsolatosan felmerülő költségek a jótállás kötelezettjét terhelik.

A 151/2003. (IX.22.) Kormányrendeletben meghatározott tartós fogyasztási cikk meghibásodása miatt a vásárlástól (üzembe helyezéstől) számított három munkanapon belül érvényesített csereigény esetén a terméket értékesítő vállalkozás nem hivatkozhat aránytalan többletköltségre, hanem köteles a tartós fogyasztási cikket kicserélni, feltéve, hogy a meghibásodás a rendeltetészerű használatot akadályozza. Kijavítás esetén a fogyasztási cikkbe csak új alkatrész kerülhet beépítésre. A jótállásra kötelezett törekszik arra, hogy a kijavítás vagy kicserélés 15 napon belül megtörténjen. A rögzített bekötésű, illetve a 10kg-nál súlyosabb, vagy tömegközlekedési eszközön kézi csomagként nem szállítható fogyasztási cikket az üzemeltetés helyén kell megjavítani. Ha a javítás az üzemeltetés helyén nem végezhető el, a le- és felszerelésről, valamint az el- és visszaszállításról a jótállás kötelezettje, vagy – a javítószolgáltatónál közvetlenül érvényesített kijavítási igény esetén – a javítószolgálat gondoskodik.

Nem számít bele a jótállási időbe a kijavítási időnek az a része, amely alatt a fogyasztó a terméket nem tudja rendeltetészerűen használni. A jótállási idő a terméknek a kicseréléssel vagy kijavítással érintett részére, valamint a kijavítás következményeként jelentkező hiba tekintetében újból kezdődik.

Nem tartozik jótállás alá a hiba és a jótállásra kötelezett mentesül a jótállási kötelezettség alól, ha bizonyítja, hogy a hiba oka a termék fogyasztó részére való átadását követően keletkezett, így például ha a hibát ■ nem rendeltetészerű használat, használati útmutató figyelmen kívül hagyása, helytelen szállítás vagy tárolás, leejtés, rongálás, elemi kár, készüléken kívülálló ok (pl. hálózati feszültség megegyedétnél nagyobb ingadozása) ■ illetéktelen átalakítás, beavatkozás, nem hivatalos szerviz által végzett szakszerűtlen javítás ■ fogyasztó feladatát kepező karbantartási munkák elmulasztása ■ normál, természetes elhasználódásra visszavezethető (pl. elem lemerülése) vagy üzemszerű kopásnak tulajdonítható meghibásodás okozta. A jótállás a fogyasztó jogszabályból eredő jogait, így különösen a Polgári Törvénykönyv szerinti kellékszavatossági illetve termékszavatossági jogait nem érinti.

Tájékoztatjuk, hogy az értékesítő vállalkozással felmerülő, fogyasztóvédelmi törvényben meghatározott fogyasztói jogvita bíróságon kívüli rendezése érdekében Ön a megyei (fővárosi) kereskedelmi és iparkamarák mellett működő békéltető testület eljárását is kezdeményezheti.

**Hivatalos szervíz / Autoryzowana sieć serwisowa**

revision 06/2017

Fast Hungary Kft.  
2310, Szigetszentmiklós  
Kántor u. 10  
Hungary  
Tel.: + 36/ 23 330 830  
Fax: + 36/ 23 330 8274  
fasthungary@fasthungary.hu  
www.fasthungary.hu



## Garantijos taisyklės

Šiam gaminiiui suteikiama 24 mėnesių nuo įsigijimo datos garantija. Garantija apsiriboja žemiau pateikiamomis sąlygomis. Garantija skirta tik gaminiams, skirtiems buitiniam naudojimui. Dėl garantinio remonto pirkejas gali kreiptis į pardavėjo parduotuvę, kurioje gaminį pirkė, arba į nurodytus įgaliotus techninės priežiūros centrus. Galutinis naudotojas įsipareigoja pateikti pretenziją nedelsiant po defekto atsiradimo, tačiau tik iki garantijos galiojimo periodo pabaigos. Galutinis naudotojas įsipareigoja bendradarbiauti patvirtinant gaminio defektus, dėl kurių pateikia pretenziją. Priimtas bus tik pilnai sukomplektuotas ir švarus (pagal higienos standartus) gaminys. Jei pretenzija dėl garantinio remonto bus pagrįsta, gaminio garantijos galiojimo periodas bus prailgintas atitinkamai periodu nuo pretenzijos pateikimo datos iki galutinio naudotojas pasivis sutaisyta gaminį arba iki datos, kada galutinis naudotojas turėtų pasiimti sutaisyta gaminį. Norėdamas gauti garantinio remonto paslaugas, galutinis naudotojas turi patvirtinti pretenziją pilnai užpildytais sekančiais dokumentais: pirkimo kvitu, garantiniu talonu, instaliavimo sertifikatu...

**Garantija netaikoma:** ■ Nukainotoms (brokuotoms) prekėms. ■ Įprastinai susidėvintiems gaminio dalims ■ Gedimams, atsiradusiems neprofesionaliai ar neteisingai gaminį instaliavus, nesilaikant gaminio naudojimo instrukcijų, naudojant gaminį ne pagal įstatymų numatytus standartus ar įprastinius tokio tipo gaminijų naudojimo procesus, naudojant gaminį kitaip paskirti nei numatyta. ■ Gedimams, atsiradusiems dėl netinkamos ar nepakankamos gaminio priežiūros. ■ Gedimams, atsiradusiems dėl purvo, nenugalmos jėgos aplinkybių (stichinių nelaimių, gaisro, potvynio, ...). ■ Gedimams, atsiradusiems dėl prastos kokybės signalo, elektromagnetinio lauko trikdžių ir kt. ■ Rūdus mechaninių pažeidimų (pvz. sulaužyti mygtukai, kritimo požymiai...). ■ Gedimams, atsiradusiems naudojant gaminį su netinkamomis laikmenomis, jungiant prie netinkamų tinklų, dedant į gaminį netinkamus maitinimo šaltinius (baterijas) ar dėl bet kokių kitų netinkamų naudojimo sąlygų (pvz. aukštos temperatūros, didelės drėgmės, žemės drebjimų...). ■ Nustačius, kad gaminys taisytas, modifikuotas ar ardytas neįgaliotų tai daryti asmenų. ■ Jei galutinis naudotojas neturi visų reikalingų dokumentų, įrodančių jo teisę į garantinį remontą (pvz. dokumento, kur būtų nurodytas gaminio įsigijimo laikas ir vieta). ■ Jei data pateiktuose dokumentuose skiriasi nuo datos ant gaminio.

## Warunki gwarancji

Produkt objęty jest 24 – miesięczną gwarancją, począwszy od daty zakupu przez klienta. Gwarancja jest ograniczona tylko do przedstawionych dalej warunków. Gwarancja obejmuje tylko produkty zakupione w Polsce i jest ważna tylko na terytorium Rzeczpospolitej Polskiej. Gwarancja obejmuje tylko produkty funkcjonujące w warunkach gospodarstwa domowego (nie dotyczy produktów oznaczonych jako „Profesjonal”). Zgłoszenia gwarancyjne można dokonać w autoryzowanej sieci serwisowej lub w sklepie, gdzie produkt został nabyty. Użytkownik jest zobowiązany zgłosić usterkę niezwłocznie po jej wykryciu, a najpóźniej w ostatnim dniu obowiązywania okresu gwarancyjnego. Użytkownik jest zobowiązany do przedstawienia i udokumentowania usterki. Tylko kompletne i czyste produkty (zgodnie ze standardami higienicznymi) będą przyjmowane do naprawy. Usterki będą usuwane przez autoryzowany punkt serwisowy w możliwie krótkim terminie, nieprzekraczającym 14 dni roboczych. Okres gwarancji przedłuża się o czas pobytu sprzętu w serwisie. Klient może ubiegać się o wymianę sprzętu na wolny od wad, jeżeli punkt serwisowy stwierdzi na piśmie, że usunięcie wady jest niemożliwe. Aby produkt mógł być przyjęty przez serwis, użytkownik jest zobowiązany dostarczyć oryginalny dowód zakupu (paragon lub faktura), podbitę i wypełnioną kartę gwarancyjną, certyfikatu instalacji (niektóre produkty).

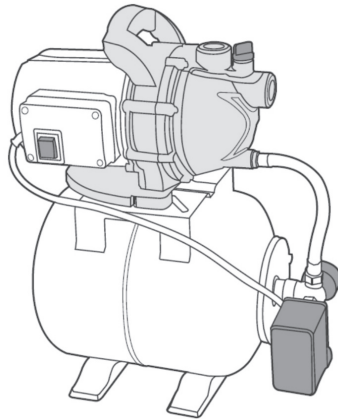
### Gwarancja zostaje unieważniona, jeśli:

■ usterka była widoczna w chwili zakupu, ■ usterka wynika ze zwykłego użytkowania i zużycia, ■ produkt został uszkodzony z powodu złej instalacji, niezastosowania się do instrukcji obsługi lub użytkowania niezgodnego z przeznaczeniem, ■ produkt został uszkodzony z powodu złej konserwacji lub jej braku, ■ produkt został uszkodzony z powodu zanieczyszczenia, wypadku lub okoliczności o charakterze sił wyższych (powódź, pożar, wojny, zamieszki itp.) ■ produkt wykazuje złe działanie z powodu słabego sygnału, zakłóceń elektromagnetycznych itp., ■ produkt został uszkodzony mechanicznie (np. wylamany przycisk, upadek, itp.), ■ produkt został uszkodzony z powodu użycia niewłaściwych materiałów eksploatacyjnych, nośników, akcesoriów, baterii, akumulatorów itp. lub z powodu użytkowania w złych warunkach (temperatura, wilgotność, wstrząsy itp.), ■ produkt był naprawiany lub modyfikowany przez nieautoryzowany personel, ■ użytkownik nie jest w stanie udowodnić zakupu (nieczytelny paragon lub faktura), ■ dane na przedstawionych dokumentach są inne niż na urzędzeniu, ■ produkt nie może być zidentyfikowany ze względu na uszkodzenie numeru seryjnego lub plomby gwarancyjnej.

Uab „Senuku Prekybos  
Centras“ Garantinis Servisas  
Jonavos G. 62, Lt-44192,  
Kaunas, Lithuania  
Tel.: +370 37 212 146  
Tex.: +370 37 212 165  
garrem@senukai.lt  
www.senukai.lt

Fast Poland, Sp. z o.o.  
Sokołowska 10  
PL 05-090 Puchały  
Poland  
Tel.: +48 500 116 777  
Fax: +48 22 869 96 13  
fastpoland@fastpoland.pl  
www.fastpoland.pl





 **FIELDMANN**<sup>®</sup>  
Home & Garden Performance