

Sušička potravin

Návod k použití

CZ



SENCOR®

SFD 851GR

Před použitím tohoto spotřebiče se prosím seznámte s návodem k jeho obsluze, a to i v případě, že jste již obeznámeni s používáním spotřebičů podobného typu. Používejte spotřebič pouze tak, jak je popsáno v tomto návodu k použití. Návod uschovejte pro případ další potřeby.

Minimálně po dobu záruky doporučujeme uschovat originální přepravní karton, balicí materiál, pokladní doklad a záruční list. V případě přepravy zabalte spotřebič opět do originální krabice od výrobce.

CZ-1

OBSAH

DŮLEŽITÉ BEZPEČNOSTNÍ POKYNY	3
DŮLEŽITÁ BEZPEČNOSTNÍ OPATŘENÍ	3
POPIS SUŠIČKY POTRAVIN	6
OVLÁDÁNÍ	7
ZAPNUTÍ A VYPNUTÍ	7
NASTAVENÍ VÝŠKY MEZI PODNOSY.....	8
PRINCIP SUŠENÍ.....	8
PRACOVNÍ POSTUP.....	8
PŘEDBĚŽNÁ ÚPRAVA	9
OBNOVENÍ SUŠENÝCH POTRAVIN DO PŮVODNÍHO STAVU	9
SUŠENÍ	10
BALENÍ A SKLADOVÁNÍ	11
STRÍDÁNÍ PODNOSŮ.....	11
PAMATUJTE	11
RECEPTY	12
TABULKA DOPORUČENÝCH ČASŮ SUŠENÍ OVOCE	13
TABULKA DOPORUČENÝCH ČASŮ SUŠENÍ ZELENINY	14
UDRŽOVÁNÍ A OŠETŘOVÁNÍ	16
TECHNICKÉ ÚDAJE	16
POKYNY A INFORMACE O NAKLÁDÁNÍ S POUŽITÝM OBALEM	17
LIKVIDACE POUŽITÝCH ELEKTRICKÝCH A ELEKTRONICKÝCH ZAŘÍZENÍ	17

DŮLEŽITÉ BEZPEČNOSTNÍ POKYNY

- Tento spotřebič mohou používat děti ve věku 8 let a starší a osoby se sníženými fyzickými, smyslovými nebo mentálními schopnostmi nebo s nedostatkem zkušeností a znalostí, pokud jsou pod dozorem nebo byly poučeny o používání spotřebiče bezpečným způsobem a rozumí případným nebezpečím. Děti si se spotřebičem nesmějí hrát. Čištění a údržbu nesmějí provádět děti, pokud nejsou starší 8 let a pod dozorem.
- Spotřebič a jeho síťový kabel udržujte mimo dosah dětí mladších 8 let.

DŮLEŽITÁ BEZPEČNOSTNÍ OPATŘENÍ

- Před připojením přístroje k síťové zásuvce se ujistěte, že napětí uvedené na štítku spotřebiče odpovídá napětí ve vaší zásuvce.
- Voda a elektrický proud jsou nebezpečnou kombinací. Nikdy nepoužívejte přístroj v bezprostředním okolí vany, sprchy nebo bazénu.
- Nikdy nepoužívejte příslušenství, které není dodáváno s tímto přístrojem, nebo není určeno pro tento přístroj.
- Přístroj neumísťujte na parapety oken.
- Ujistěte se, že se síťový kabel a vidlice nemohou dostat do kontaktu s vodou nebo vlhkostí.
- Přístroj umísťujte vždy na rovný, suchý povrch.
- Přístroj nepostříkujte vodou, ani jinou tekutinou. Spodní část přístroje, ke které je přiveden síťový kabel neponořujte do vody, nebo jiné tekutiny. Do přístroje nelijte vodu, ani jiné tekutiny.

- Příklad je určen pro použití v domácnostech. Nepoužívejte jej v průmyslovém prostředí, ani venku!
- V blízkosti přístroje nepoužívejte spreje.
- Pokud bude přístroj používán v blízkosti dětí, dbejte zvýšené opatrnosti a místo pro instalaci zvolte tak, aby byl umístěn mimo jejich dosah.
- Pokud nebudete přístroj používat, odpojte jej od elektrické sítě. Před čištěním, či přemístěním postupujte stejným způsobem. Před rozložením jeho částí jej nechte vychladnout.
- Nezapojte napájecí kabel do zásuvky, jsou-li jednotlivá patra přístroje obrácena (skladovací pozice) a nepřevrtejte jej do skladovací pozice, jestliže není úplně chladný.
- Příklad nepokládejte na elektrický, ani plynový vařič nebo v jeho blízkosti, neumísťujte jej v blízkosti otevřeného ohně a jiných přístrojů nebo zařízení, která jsou zdroji tepla.
- Nepoužívejte poškozený přístroj, přístroj s poškozeným síťovým kabelem, nebo s poškozenou vidlicí síťového kabelu.
- V žádném případě neopravujte přístroj sami, na přístroji neprovádějte žádné úpravy – nebezpečí úrazu elektrickým proudem! Veškeré opravy a seřízení tohoto přístroje svěřte odborné firmě/servisu. Zásahem do přístroje během platnosti záruky se vystavujete riziku ztráty záručních plnění.
- Nepokládejte síťový kabel přístroje v blízkosti horkých ploch, nebo přes ostré předměty. Na síťový kabel nepokládejte těžké předměty, kabel umístěte tak, aby se po něm nešlapalo, aby se o něj nezakopávalo. Dbejte na to, aby napájecí kabel nevisel přes okraj stolu, nebo aby se nedotýkal horkého povrchu

- Neodpojujte přístroj od síťové zásuvky tahem za síťový kabel – nebezpečí poškození síťového kabelu / síťové zásuvky. Kabel od zásuvky odpojujte tahem za vidlici síťového kabelu.
- Nepoužívejte přístroj k jiným účelům, než pro které je určen.
- Nepoužívejte tento přístroj, jestliže je poškozen napájecí kabel nebo zástrčka, v případě, že nefunguje správně, je-li poškozen nebo byl-li upuštěn na zem. Jestliže je napájecí kabel poškozen, musí být vyměněn autorizovaným servisním střediskem nebo jinou podobně kvalifikovanou osobu, aby se zabránilo vzniku nebezpečné situace.

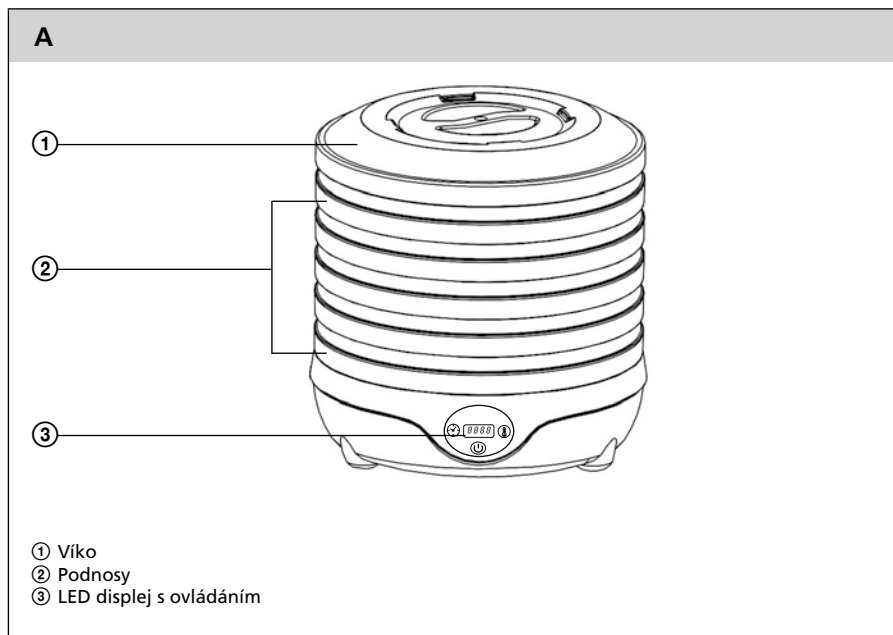


Upozornění:

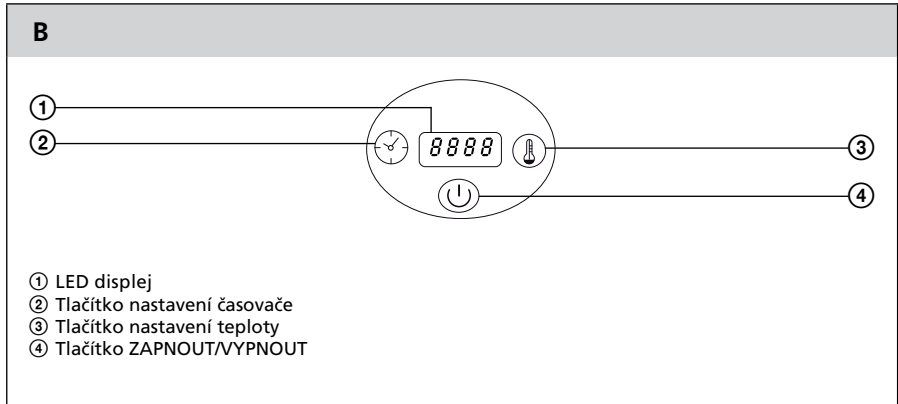
Tento spotřebič není určen k ovládání prostřednictvím programátoru, vnějšího časového spínače nebo dálkového ovládání.

**Tento přístroj je určen pouze pro použití v domácnosti!
Nemyjte jej v automatické myčce nádobí!**

POPIS SUŠIČKY POTRAVIN



OVLÁDÁNÍ



Zapnutí a vypnutí

- Pro zapnutí a vypnutí sušičky zmáčkněte tlačítko ZAPNOUT/VYPNOUT B④.

Nastavení teploty

- Po zmáčknutí tlačítka nastavení teploty B③ se na displeji objeví aktuální nastavená teplota. Rozsah teploty je od 35 °C po 70 °C s 5°C mezikroky.
- Pro změnu teploty zmáčkněte tlačítko nastavení teploty B③.
- Po zobrazení vámi chtěné teploty na displeji se teplota automaticky začne regulovat na nastavenou hodnotu.

Nastavení automatického vypnutí

- Po zmáčknutí tlačítka nastavení časovače B② se vám zobrazí aktuálně nastavený odpočet.
- Dalším zmáčknutím tlačítka nastavení časovače B② prodloužíte odpočet o 30 minut až na 19,5 hodin.
- Minimální čas odpočtu je 30 minut.



Upozornění:

Nikdy nenechávejte sušičku běžet bez dozoru a déle než 19,5 hodin v kuse.

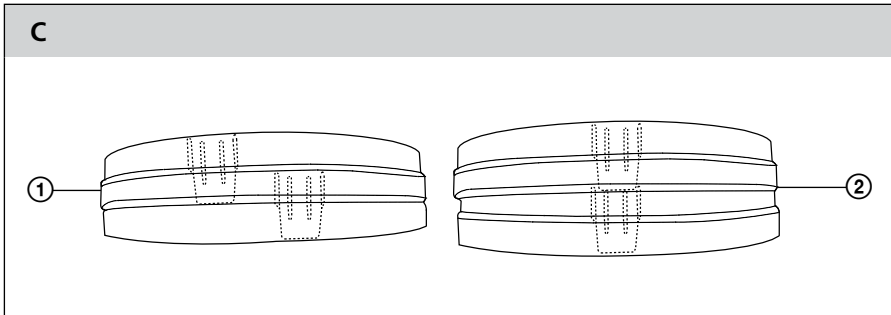


Tip:

Pro rychlý přechod nastavení teplot / času držte tlačítko přepínání teploty / času.

NASTAVENÍ VÝŠKY MEZI PODNOSY

Sušička potravin nabízí dvě možnosti nastavení výšky pater. Pro nastavení nižší (základní) výšky 1,5 cm na sebe položte sušící podnosy tak, jak je vyznačeno na C①. Podnosy natočte tak, aby jazýčky, které jsou ve spodní části podnosů, byly umístěny vedle drážek, které se nachází v horní části každého podnosu. Pro nastavení rozestupu 2,8 cm natočte a položte na sebe podnosy tak, aby jazýčky přesně zapadly na drážky, jak je vyznačeno na C②.



PRINCIP SUŠENÍ

Při sušení si pořizujte záznamy např. o váze sušených potravin před a po sušení, době sušení atd. Tyto informace mohou přispět k dobré kvalitě výsledných produktů. Informace zaznamenejte na štítky, které pak přilepíte na nádoby, ve kterých uchováte sušené potraviny.

Po máčení ve vodě může být sušený produkt uveden do původního stavu a můžete jej použít do svých oblíbených receptů např. polévek, dušené zeleniny a salátů. Ze znovu hydratovaného (obnověného do původního stavu před sušením) ovoce a bobulovitých plodů lze připravit vynikající pokrmy.

Sušení je velmi oblíbená metoda zpracování potravin, která vyžaduje minimální vybavení a k uskladnění sušených potravin stačí velmi malý prostor.

Při této metodě se zahříváním potravin vypařuje vlhkost v nich obsažená a vzniklé vodní páry se odvádí pryč.

Většina potravinových produktů uvolňuje svou vlhkost během krátké doby sušení. To znamená, že mohou absorbovat velké množství tepla a zároveň vydat velké množství vodních par.

PRACOVNÍ POSTUP

Ovoce a zelenina, kterou chcete sušit, by měla být té nejlepší kvality – čerstvá a zcela zralá. Horší jakost zpracovávané zeleniny a ovoce se projeví na kvalitě sušeného produktu. Nezralý produkt bude mít v sušeném stavu nedostatek chuti a barvy, přezrálý bude příliš tvrdý, vláknitý nebo měkký a kašovitý.

Se sušením potravin začněte okamžitě po jejich sběru. Důkladně potraviny omyjte, tím je zbavíte nežádoucích nečistot a chemických postřiků. Nekvalitní kusy vyřadte, protože plísňe na nich by mohly ovlivnit kvalitu ostatních.

Některé potraviny je nutno před vysušováním rozkrájet, zbavit stonků a jader. Menší kousky se lépe a stejnoměrněji suší.

PŘEDBĚŽNÁ ÚPRAVA

Enzymy v ovoci a zelenině mají vliv na barvu a změnu chuti během zrání. Tyto změny budou pokračovat i během sušení a skladování, jestliže není produkt předběžně upraven ke zpomalení enzymové aktivity.

Při předběžné úpravě zeleniny může být použito předvaření – pomáhá udržet barvu a zrychluje proces vysušování uvolněním její tkáně a rovněž zabraňuje nežádoucí změně chuti během skladování a zlepšuje proces obnovení zeleniny během vaření.

Mnoho světlých druhů ovoce (zvláště jablka, meruňky, broskve, nektarinky a hrušky) je během vysušování a skladování náchylných k tmavnutí. K odstranění tohoto jevu by mělo být ovoce předběžně upraveno předvařením nebo namáčením ve vhodných roztocích – účinnost těchto metod je ale různá.

Zde je několik typů pro přípravu roztoků:

- Ananasová nebo citrónová šťáva slouží ke snížení zhnědnutí. Nakrájejte ovoce přímo do šťávy. Asi po 2 minutách jej vyjměte a položte na sušící podnosy. Ovoce můžete také máčet v medu, koření, citronu, pomerančové šťávě nebo jej posypat kokosem, aby získalo příjemné aroma. Použijte svou fantazii a připravte si svůj vlastní aromatický roztok.
- Bisulfát sodíku (hydrogensířičitan sodný): rozpusťte 1 kávovou lžičku bisulfátu sodíku v 1,13 l. Připravené ovoce máchejte 2 minuty v tomto roztoku. Tím zabráníte ztrátě vitamínu C a zachováte zářivou barvu. Bisulfát sodíku je k dostání v lékárnách.
- Roztok stolní soli
- Roztok kyseliny askorbové nebo kyseliny citrónové. Může být také použita běžně prodávaná antioxidantní směs obsahující kyselinu askorbovou, ale často není tak účinná jako čistá kyselina askorbová.

Ovoce může být předvařeno párou, nicméně může dojít ke změknutí, což stěžuje jeho další zpracování.

Předvaření sirupem pomáhá udržet barvu jablek, meruněk, fíků, nektarinek, broskví, hrušek a švestek. V konečné úpravě budou sladší.

Ovoce s tuhou slupkou (hroznové víno, sušené švestky, švestky, třešně, fíky a některé bobulovité plody) je dobré předvařit ve vodě k mírnému popraskání slupky. To umožní, aby se vlhkost dostala během sušení rychleji na povrch.

Před vlastním sušením potravin z nich odstraňte nadměrnou vlhkost tak, že je položíte na čisté papírové ubrousky. Sušící podnosy by měly být pokryty vrstvou potravin o doporučené tloušťce (viz tabulky). V případě potřeby rozprostřete na sušící podnosy jemné pláténko (jemnou gázu), abyste zabránili přilepení jednotlivých kusů potravin.

Množství potravin na jedno sušení by nemělo překročit zhruba 3/4 povrchu každého podnosu a plátky by neměly být silnější než 0,6 cm.

OBNOVENÍ SUŠENÝCH POTRAVIN DO PŮVODNÍHO STAVU

Všechny sušené potraviny nemusí být obnoveny do původního stavu. Zvláště ovoce je lepší v sušeném stavu. Naproti tomu většina druhů zeleniny je po uvedení do původního stavu chutnější.

K obnově zeleniny pro vaření ji stačí omýt v čisté vodě a potom vložit do studené, neslané vody a přikrýt. Pokud je to možné, nechte ji máčet asi 2–8 hodin, potom vařte ve vodě, kterou jste použili k jejímu máčení. V případě potřeby přidejte více vody. Přiveďte k varu, potom snižte teplotu a zvolna vařte dokud není hotová. Ke konci vaření můžete také přidat sůl, která zpomalí obnovovací proces. Co se týče čerstvých produktů, jejich převaření má za následek snížení aroma. K obnovení zeleniny např. mrkve použijte k máčení studenou vodu. Sušené potraviny mohou být obnovovány namáčením, vařením nebo kombinací obou těchto způsobů a po obnově se budou podobat čerstvým.

Sušení nezabavuje potraviny bakterií, kvasinek a plísní. Jestliže za pokojové teploty prodloužíte proces namáčení, budou náchylné ke zkažení. A proto máčíte-li sušené ovoce nebo zeleninu déle než 1–2 hodiny, vložte nádobu do chladničky.

Aby potraviny neztratily svou nutriční hodnotu, použijte při přípravě různých receptů vodu z namáčecího roztoku. Jeden šálek vysušené zeleniny má po obnově asi 2 šálky. K nahrazení odstraněné vlhkosti při sušení zalijte zeleninu studenou vodou a máčejte od 20 minut do 2 hodin. Následně zalijte zeleninu vařící vodou. Při vaření přiveďte zeleninu k varu a pak nechte slabě vřít.

Jeden šálek vysušeného ovoce má po obnově objem asi 1 1/2 šálku. Přidejte právě tolik vody, aby zakryla ovoce – v případě potřeby je možno později přidat více vody. K obnově většiny ovoce stačí 1–8 hodin. To závisí na typu ovoce, velikosti kusů a teplotě vody (při horké vodě trvá proces kratší dobu). Bude-li doba máčení příliš dlouhá, ovoce ztratí aroma. K vaření obnoveného ovoce přikryjte nádobu a zvolna vařte ve vodě, ve které jste ovoce máčeli.

Vysušené nebo obnovené ovoce a zelenina mohou být využity různými způsoby.

Sušené ovoce je vhodné pro přípravu občerstvení v domácnosti, na cestách. Kousky ovoce lze přidat do pečiva nebo cukrovinek.

Obnovené ovoce lze servírovat jako kompoty nebo polevy. Také může tvořit přísadu receptů pro přípravu chlebů, huspeninových salátů, omelet, bábovek, nádivek, mléka, zmrzlin a vařených obilnin.

Sušenou zeleninu můžete použít do polévek, dušeného masa, upravit ji jako zeleninovou misku, nebo jako suché občerstvení.

Obnovenou zeleninu lze použít při přípravě oblíbených receptů na masový koláč a jiných hlavních chodů, do huspenin a zeleninových salátů.

Drcená sušená zelenina je výbornou ingrediencí pro masové vývary, polévky a omáčky.

Pro optimální udržení nutričních hodnot doporučujeme:

- Dodržovat správnou dobu předvařování.
- Balit sušené potraviny správným způsobem a uložit je do nádob na chladném, suchém a tmavém místě.
- Provádět pravidelně kontrolu uložených potravin, jestli znovu neabsorbovaly vlhkost.
- Konzumovat sušené potraviny co možná nejdříve.
- Při vaření obnovených potravin používat máčecí roztok.

SUŠENÍ

Doba sušení závisí na druhu ovoce nebo zeleniny, velikosti jednotlivých kusů a množství potravin je třeba upravit dle sušících podnosů.

Před kontrolou sušených potravin, vezměte malý vzorek a nechte jej na několik minut zchladnout. Potraviny, které jsou horké, se zdají být vlhčí a měkčí než ve stavu ochlazeném.

Potraviny by měly být náležitě vysušeny, aby se zabránilo mikrobiologické aktivitě a jejich následnému zkažení. Sušená zelenina by měla být při stisknutí tvrdá, ale křehká. Sušené ovoce by mělo být kožnaté a měkké. Pro dlouhodobé skladování by mělo být ovoce vysušeno více než sušené ovoce prodávané v obchodech.

BALENÍ A SKLADOVÁNÍ

Ovoce nakrájené na různé velikosti by mělo být ponecháno, asi na týden po vysušení, procesu „pocení“ nebo aklimatizaci, aby se vyrovnala vlhkost jednotlivých kusů před jejich dlouhodobým uložením. K aklimatizaci umístěte ovoce do nádob, která není z plastu nebo z hliníku a uložte ji na suché chráněné a velmi dobře větrané místo.

Sušené potraviny by měly být před balením důkladně zchlazeny. Balíčky by měly být menší velikosti, aby mohly být sušené potraviny po otevření balíčků spotřebovány.

Kousky potravin pokládejte do čistých, suchých obalů těsně k sobě, ale nemačkejte je na sebe. Vhodnými obaly jsou skleněné zavařovací sklenice, nebo obaly, které jsou odolné proti vstřebávání vlhkosti. Kovové konzervy s odklápečími víky mohou být použity v případě, že jsou vysušené potraviny v plastovém sáčku.

Sušené potraviny by měly být pravidelně jednou za měsíc kontrolovány. Jestliže najdete na povrchu kousku potraviny plíseň, oddělte jej od ostatních a zlikvidujte. Zbylé kousky, které nebyly napadeny plísní, pasterizujte.

K pasterizaci obsahu rozložte potraviny na podnos pro pečení koláčů a pečte v troubě asi 15 minut při teplotě 80 °C. Potom potraviny nechte zchladnout a znovu zabalte do čistého vzduchotěsného obalu.

STŘÍDÁNÍ PODNOSŮ

Tato sušička potravin je důmyslně konstruována na základě proudění horkého vzduchu k odvádění vlhkosti z potravin. Podnosy by měly být během sušení vyměňovány k zajištění stejnoměrného vysušení obsahu. Podnosy nejbližší dna jsou vystaveny největšímu teplu – zde vysušení probíhá rychleji. Jednoduše je tedy vyjměte a položte do vyšších pater, podnosy umístěné nahoře položte blíže ke spodní části sušičky.

PAMATUJTE

- 1) Nejlepších výsledků dosáhnete, jestliže používáte kvalitní potraviny. Sušte vždy čerstvé, kvalitní potraviny, špatný kus může ovlivnit kvalitu celého obsahu sušičky.
- 2) Je důležité, aby potraviny byly čisté – důkladně je omyjte, měkké nebo zkažené kusy vyjměte. Dbejte na to, abyste měli čisté ruce, to se týká i kuchyňských nástrojů a jednotlivých podnosů sušičky, které používáte k přípravě potravin.
- 3) Doba sušení je různá a závisí na množství potravin, tloušťce jednotlivých kusů, jejich velikosti, vlhkosti vzduchu a množství vlhkosti obsažené přímo v potravinách.
- 4) Před kontrolou vysušenosti potravin je nechte zchladnout.
- 5) Podnosy mohou být v případě potřeby zcela zaplněny, jednotlivé kusy se mohou skoro dotýkat, ale nesmí se nepřekrývat.
- 6) Ve vysušených potravinách může zůstat asi 6–10 % vlhkosti bez rizika jejich zkažení. Mnoho vysušených potravin bude mít kožnatou konzistenci podobnou lékočici.
- 7) Střídejte podnosy, jakmile si všimnete, že vysušování probíhá nerovnoměrně, nebo je-li sušička zcela zaplněná potravinami.
- 8) K odstranění pecek, jader a stopek švestek, hroznů, třešní je vysušte na 50% a pak odstraňte pecky, jádra atd. Tím zabráníte úniku šťávy z potravin.

RECEPTY**Mixované ovoce**

2 banány (oloupané)
0,2 kg jahod
1 šálek kousků ananasu (v konzervě)

Ovoce rovnoměrně nakrájejte na kousky o tloušťce asi 0,6 cm. Po vysušení a ochlazení přidejte 1/4 šálku mixovaných kokosů.

Jablečné skořicové kroužky

2,25 kg jablek
5 kávových lžiček skořice

Pomocí loupáčku oloupejte jablka a odstraňte z nich jádra. Nakrájejte je na kroužky o tloušťce asi 0,6 cm. Před sušením je posypte skořicí.

Citrusová trojice

1,35 kg pomerančů
5 citronů
4 tvrdé grapefruity

Ovoce omyjte. Ponechte slupku a vše nakrájejte na kousky o tloušťce asi 0,6cm. Vložte do sušičky a sušte.

Tropický ráj

10x kiwi
1x ananas
3x papája

Oloupejte papáju a kiwi, z ananasu odstraňte střed a slupku a vše nakrájejte na kousky o tloušťce asi 0,6 cm. Vložte do sušičky a sušte.

Jahodové opojení

V mixéru rozmixujte asi 2 šálky očištěných čerstvých jahod spolu s malým množstvím jablečné šťávy. Na podnos(y) položte pečicí papír a vylijte na něj rozmixované jahody a rovnoměrně rozetřete pomocí stěrky. Sušte asi 6 hodin – doba sušení závisí na tom, v jakém stavu chcete pokrm mít jestli křehký nebo měkký. Vrchní víko nechte otevřené.

Sušené maso

V pekáči marinujte jemně nakrájené kousky hovězího masa nebo krocana ve směsi 1/4 šálku sójové omáčky, do které přidáte 2 polévkové lžice surového cukru a 2 polévkové lžice koření (libovolné). Dobře zamíchejte, potřete všechny plochy masa, přikryjte plastickým obalem a nechte 10–15 minut odstát. Po skončení marinování položte jednotlivé kousky masa na podnos tak, aby se skoro dotýkaly. Čím tenčí jsou kousky masa, tím kratší bude doba vysušování (asi 8–10 hodin u plátků masa o tloušťce 0,15 cm). Vrchní víko nechte otevřené.

Výroba vonných směsí

Pomocí této sušičky potravin si můžete také uchovat vůně jara a léta. Otrhejte okvětní lístky květiny vhodné k sušení, volně je rozložte na podnos, který jste pokryly síťovinou a vložte do prvního patra sušičky – ostatní patra nechte volná. Po důkladném vysušení (asi 5 hodin) uložte lístky do okrasných obalů nebo nádob a uzavřete je, aby z nich vůně nevyprchala.

TABULKA DOPORUČENÝCH ČASŮ SUŠENÍ OVOCE

Uvedené časy jsou přibližné a udávané pro teplotu sušení 70 °C a závisí na pokojové teplotě, vlhkosti ovzduší, vlhkosti vysoušených potravin a na tom, jak tence jsou potraviny nakrájeny. Přírodní šťavnatost potravin se liší. Ovocný cukr u některých druhů si vyžaduje delší dobu sušení.

Ovoce	Příprava	Test vysušení	Doba vysušení
Jablka	Zbavte je slupky, jader a nakrájejte na plátky nebo kroužky. Před vložením do sušičky je 2 minuty máčejte. Pak je vysušte a položte na sušící podnos.	Jsou měkké	4 – 15 hodin
Meruňky	Vysušte je rozkrojené napůl, nebo rozkrájené na čtvrtky. Před sušením je upravte, tak aby byla zachována barva a nebyla poškozena slupka ovoce.	Jsou měkké	8 – 36 hodin
Banány	Zbavte je slupky a nakrájejte na plátky o tloušťce 0,3 cm.	Jsou měkké	5 – 24 hodin
Bobulovité plody	Jahody by měly být nakrájeny na plátky o tloušťce 0,9 cm. Ostatní bobulovité plody nechte vcelku. Bobulovité plody s voskovým povrchem omyjte ve vařící vodě.	Žádná viditelná vlhkost	5 – 24 hodin
Třešně	Nezbavujte je stopek, jestliže je nebudete ihned zpracovávat. Jejich půlení je volitelné, pokud je chcete rozpůlit, učiňte tak, jsou-li z 50% vysušené.	Kožnaté ale mazlavé	6 – 36 hodin
Brusinky	Důkladně omyjte, nakrájejte nebo ponechejte celé.	Žádná viditelná vlhkost	4 – 20 hodin
Hroznové víno (tmavě fialové)	Omyjte, odstraňte stonky a ponechte celé.	Měkké, kožnaté	6 – 36 hodin
Nektarinky	Není třeba je loupat, možno nakrájet na plátky nebo kroužky o tloušťce 0,9 cm.	Jsou měkké	6 – 24 hodin
Pomerančové slupky	Nakrájejte je na podlouhlé plátky a vysušte. Rozdrťte je až po vysušení.	Jsou měkké	6 – 15 hodin
Broskve	Během vysoušení z nich můžete odstranit slupku. Vypeckujte je, jsou-li z 50% vysušený. Před vysoušením je rozpulte, nebo nakrájejte na čtvrtky.	Jsou měkké, kožnaté	5 – 24 hodin
Hrušky	Oloupejte je, odstraňte jádra a dřevnatou tkáň. Nakrájejte na plátky, kroužky nebo je rozpulte, nakrájejte na čtvrtky, či osminky.	Jsou měkké a kožnaté.	5 – 24 hodin
Tomel	Použijte jen zralé ovoce. Omyjte jej, odstraňte hlavičku, nakrájejte na plátky nebo kroužky o tloušťce 0,9 cm.	Jsou měkké	5 – 20 hodin
Ananas (vcelku)	Zbavte jej středu a slupky, nakrájejte na plátky, výřezy nebo kousky.	Jsou měkké	6 – 36 hodin

Ananas (z konzervy)	Vysušte a oklepejte. Rozmístěte na podnosy.	Jsou kožnaté	6 – 36 hodin
Švestky	Umyjte je a nechte vcelku nebo rozpujte, zbavte stonků, popř. pecek, jsou-li napůl usušené.	Jsou měkké	5 – 24 hodin
Sušené švestky	Postupujte jako u normálních švestek, ale před vysušováním je nejprve máčejte asi 2 minuty ve vařící vodě.	Jsou kožnaté	8 – 36 hodin
Rebarbora	Používejte jen tenké stvoly. Umyjte a nakrájejte na kousky dlouhé 2,54 cm.	Žádná viditelná vlhkost	4 – 16 hodin

TABULKA DOPORUČENÝCH ČASŮ SUŠENÍ ZELENINY

Zelenina	Příprava	Test vysušení	Doba vysušení
Artyčoková srdce	Nakrájejte srdce na plátky o tloušťce 0,3 cm. Vařte 5 – 8 minut v 3/4 šálku vody obsahujícím 1 polévkovou lžici citrónové šťávy.	Je křehký	4 – 12 hodin
Chřest	Omyjte a nakrájejte na kousky dlouhé 2,54 cm. Špičky poskytují lepší kvalitu produktu. Zadní část rozdrcená před vysušením vytvoří vynikající chuťovou přísadu různých pokrmů.	Je křehký	4 – 10 hodin
Fazole (zelené nebo žluté)	Nakrájejte na kousky o délce 2,54 cm nebo francouzským způsobem. Napařujte dokud nejsou průsvitné. Po částečném usušení promíchejte fazole tak, že odsunete ty, co jsou ve středu podnosu na jeho okraj a naopak.	Jsou křehké	4 – 14 hodin
Řepa	Odkrojte kořeny a vše co je 2,54 cm od horní a spodní části, omyjte, předvařte, zchladte, odstraňte slupku. Nakrájejte na kostičky nebo plátky.	Jsou křehké, tmavě červené	4 – 12 hodin
Růžičková kapusta	Zbavte kapustové růžičky stonku a rozkrojte je v polovině.	Jsou křehké	5 – 15 hodin
Brokolice	Ořežte, nakrájejte stejným způsobem jako před konzumací, důkladně umyjte, 3–5 minut napařujte.	Je křehká	5 – 15 hodin
Hlávkové zelí	Odrážněte hlávkou a nakrájejte na 0,3 cm silné proužky. Střed nakrájejte na plátky 0,6 cm silné. Použijte nejspodnější podnos sušičky.	Je kožnaté	4 – 12 hodin
Mrkev	Vyberte mladou s jemnými kořeny. Napařujte dokud nezměkne, nakrájejte na plátky, kousky, kostičky nebo nudličky.	Je kožnatá	4 – 12 hodin
Květák	Do 2,2 l horké vody nasypete 3 polévkové lžičce soli a v tomto roztoku květák 2 minuty máčejte. Napařujte dokud nezměkne.	Je kožnatý	5 – 15 hodin
Celer	Oddělte stoněk od listů. Obě části pečlivě umyjte. Nakrájejte stoněk na plátky o tloušťce 0,6 cm. Nejprve sušte listy.	Je křehký	4 – 12 hodin

Kukuřice	Před napařováním odstraňte slupku a případné kazy. Předvařte celý kukuřičný klas. Kukuřičná zrna zbavte klasu okrajáním a rozložte na podnos. V průběhu sušení několikrát zamíchejte.	Je křehká	4 – 15 hodin
Okurka	Oloupejte ji, nakrájejte na plouštku 0,3 cm a vysušujte.	Je kožnatá	4 – 14 hodin
Baklažán	Zkraťte, omyjte, nakrájejte na plátky tlusté od 0,6 cm do 1,2 cm a rozmístěte na podnosy.	Je křehký	4 – 14 hodin
Cibule a pórek	Odstraňte slupku, nakrájejte na plouštku 1,2 cm, během sušení několikrát zamíchejte.	Je kožnatá	4 – 10 hodin
Okra	Používejte mladé, utlé tobošky. Omyjte, zkraťte a nakrájejte na kroužky 0,6 cm silné.	Je kožnatá	3 – 10 hodin
Pažitka	Uřízněte ji a rozprostřete po ploše podnosu.	Je křehká	4 – 10 hodin
Petržel	Roztrhejte na malé kousky, vysušte, následně v případě potřeby zkraťte.		2 – 10 hodin
Pastinák	Postup je stejný jako u mrkve.		
Hrášek	Používejte malé a sladké kousky. Vyjměte obsah lusku a lehce předvařte (3–5 minut).	Je křehký	4 – 10 hodin
Paprika (zelená a nové koření)	Nakrájejte na plátky nebo kroužky o délce 0,6 cm odstraňte semínka, umyjte a vysušujte.	Jsou křehké až kožnaté	4 – 10 hodin
Brambory	Jejich oloupání je volitelné. Nakrájejte na plátky o tloušťce od 0,4 cm do 0,6 cm, na kostky nebo francouzským způsobem. Napařujte jako u řepy.	Jsou křehké	5 – 12 hodin
Dýně	Nakrájejte na malé kousky. Pečte nebo napařujte dokud nezměkne. Nakrájejte na plátky 2,54 – 7,6 cm široké, oloupejte a odstraňte dužinu. Rozkrájejte na 1,2 cm silné plátky a vložte do mixeru. Sušte pomocí pečícího papíru.	Je kožnatá	5 – 15 hodin
Rajčata	Omyjte, odstraňte stopky. Máčejte ve vařící vodě ke změknutí slupky. Rozpulte nebo nakrájejte na plátky.	Jsou kožnaté	6 – 24 hodin
Tuřín	Postup je stejný jako u mrkve, nakrájejte jej ale jemněji.		
Cuketa	Viz baklažán		
Česnek	Rozdělte jej na jednotlivé stroužky, sejměte vnější slupku, nakrájejte na plátky a sušte na podnosech. Po usušení jej v případě potřeby zpracujte jako chuťovou přísadu (rozmělněte jej).	Velmi křehký	4 – 15 hodin
Listová zelenina (špenát, kapusta, hořčice, tuřín)	Důkladně omyjte, odstraňte tuhé stonky. Napařujte dokud není zelenina zplihlá, ne však nasáklá.	Je velmi křehká	4 – 10 hodin
Houby	Vyberte čerstvé, mladé houby. Odstraňte nečistoty kartáčkem nebo vlhkým hadříkem. Nakrájejte, zkraťte nebo vysušujte vcelku – to závisí na jejich velikosti	Kožnaté až křehké – to závisí na jejich velikosti a stáří	3 – 10 hodin

UDRŽOVÁNÍ A OŠETŘOVÁNÍ

Před čištěním přístroj vypněte a odpojte jej od elektrické sítě.

Pro čištění jednotlivých podnosů sušičky potravin postačí hadřík zvlhčený v mírném roztoku saponátového čisticího přípravku, v případě většího znečištění můžete jednotlivé podnosy umýt pod vlažnou tekoucí vodou.

Pro čištění přístroje nepoužívejte ředidla nebo rozpouštědla, popř. čisticí prostředky způsobující ořez – mohou narušit povrchovou úpravu.

Pokud nebudete přístroj používat, uložte jej na suchém místě mimo dosah dětí. Pro uložení přístroje můžete (po jeho předchozím rozebrání) použít jeho přepravní karton.

Před prvním použitím je třeba všechny části příslušenství (jednotlivá sušící patra, víko) sušičky důkladně omýt horkou vodou za použití kuchyňského saponátu a poté opláchnout pitnou vodou.

Před prvním použitím rovněž doporučujeme uvést přístroj do chodu naprázdno a nechat v provozu po dobu min. 4 hodin. Po vypnutí nechte přístroj a všechny části jeho příslušenství ochladit a vyvětrat, aby byly zbaveny případného zápachu.

TECHNICKÉ ÚDAJE

Jmenovité napětí	220 – 240 V
Jmenovitý kmitočet	50/60 Hz
Jmenovitý příkon	200–240 W
Třída ochrany (před úrazem elektrickým proudem)	II
Hlučnost	60 dB(A)

Deklarovaná hodnota emise hluku tohoto spotřebiče je 60 dB(A), což představuje hladinu A akustického výkonu vzhledem k referenčnímu akustickému výkonu 1 pW.

Vysvětlení technických pojmů

Stupeň ochrany před úrazem elektrickým proudem:

Třída II – Ochrana před úrazem elektrickým proudem je zajištěna dvojitou nebo zesílenou izolací.

Výrobce si v rámci neustálého zdokonalování výrobků vyhrazuje právo na změny v textu, designu a technických specifikacích bez předchozího upozornění.

POKYNY A INFORMACE O NAKLÁDÁNÍ S POUŽITÝM OBALEM

Použitý obalový materiál odložte na místo určené obcí k ukládání odpadu.

LIKVIDACE POUŽITÝCH ELEKTRICKÝCH A ELEKTRONICKÝCH ZAŘÍZENÍ



Tento symbol na produktech anebo v průvodních dokumentech znamená, že použité elektrické a elektronické výrobky nesmí být přidány do běžného komunálního odpadu. Ke správné likvidaci, obnově a recyklaci předejte tyto výrobky na určená sběrná místa. Alternativně v některých zemích Evropské unie nebo jiných evropských zemích můžete vrátit své výrobky místnímu prodejci při koupi ekvivalentního nového produktu. Správnou likvidací tohoto produktu pomůžete zachovat cenné přírodní zdroje a napomáháte prevenci potenciálních negativních dopadů na životní prostředí a lidské zdraví, což by mohly být důsledky nesprávné likvidace odpadů. Další podrobnosti si vyžádejte od místního úřadu nebo nejbližšího sběrného místa. Při nesprávné likvidaci tohoto druhu odpadu mohou být v souladu s národními předpisy uděleny pokuty.

Pro podnikové subjekty v zemích Evropské unie

Chcete-li likvidovat elektrická a elektronická zařízení, vyžádejte si potřebné informace od svého prodejce nebo dodavatele.

Likvidace v ostatních zemích mimo Evropskou unii

Tento symbol je platný v Evropské unii. Chcete-li tento výrobek zlikvidovat, vyžádejte si potřebné informace o správném způsobu likvidace od místních úřadů nebo od svého prodejce.



Tento výrobek splňuje veškeré základní požadavky směrnic EU, které se na něj vztahují.

