

Nutriční mixér

Návod k obsluze

CZ



SENCOR®

SNB 4300WH
SNB 4301RD
SNB 4302SS
SNB 4303BK

Před použitím tohoto spotřebiče se prosím seznamte s návodem k jeho obsluze, a to i v případě, že jste již obeznámeni s používáním spotřebičů podobného typu. Používejte spotřebič pouze tak, jak je popsáno v tomto návodu k použití. Návod uschovejte pro případ další potřeby.

Minimálně po dobu trvání zákonného práva z vadného plnění, případně záruky za jakost doporučujeme uschovat originální přepravní karton, balicí materiál, pokladní doklad a potvrzení o rozsahu odpovědnosti prodávajícího nebo záruční list. V případě přepravy doporučujeme zabalit spotřebič opět do originální krabice od výrobce.

CZ-1

OBSAH

DŮLEŽITÉ BEZPEČNOSTNÍ POKYNY	3
POPIS SPOTŘEBIČE.....	6
ÚČEL POUŽITÍ.....	7
PŘED PRVNÍM POUŽITÍM	7
SESTAVENÍ A DEMONTÁŽ SPOTŘEBIČE	7
POUŽITÍ SPOTŘEBIČE	8
RYCHLÝ PRŮVODCE ZPRACOVÁNÍM INGREDIENCÍ	9
ŘEŠENÍ PROBLÉMŮ	10
ČIŠTĚNÍ A ÚDRŽBA	10
SKLADOVÁNÍ	11
TECHNICKÉ ÚDAJE	12
POKYNY A INFORMACE O NAKLÁDÁNÍ S POUŽITÝM OBALEM	12
LIKVIDACE POUŽITÝCH ELEKTRICKÝCH A ELEKTRONICKÝCH ZAŘÍZENÍ	12

DŮLEŽITÉ BEZPEČNOSTNÍ POKYNY

ČTĚTE POZORNĚ A USCHOVEJTE JE PRO BUDOUCÍ POUŽITÍ.

- Tento spotřebič mohou používat osoby se sníženými fyzickými, smyslovými či mentálními schopnostmi nebo s nedostatkem zkušeností a znalostí, pokud jsou pod dozorem nebo byly poučeny o používání spotřebiče bezpečným způsobem a rozumí případným nebezpečím.
- Tento spotřebič nesmějí používat děti ani si s ním nesmějí hrát. Spotřebič a jeho přívodní kabel udržujte mimo dosah dětí.
- Spotřebič je určen pro domácí použití a je konstruován pro zpracovávání běžného množství potravin v domácnosti.
- Před připojením spotřebiče k síťové zásuvce se ujistěte, že se shoduje napětí uvedené na jeho typovém štítku s napětím ve vaší zásuvce. Nedoporučuje se používat prodlužovací kabel.
- Spotřebič nepoužívejte v průmyslovém prostředí nebo venku.
- Spotřebič nepokládejte na elektrický nebo plynový vaříč ani do jeho blízkosti, na okraj stolu, odkapávač dřezu nebo na nestabilní povrchy. Spotřebič umísťujte pouze na rovný, suchý a stabilní povrch.
- Spotřebič používejte pouze s originálním příslušenstvím, které je s ním dodáváno.
- Spotřebič nepoužívejte k jiným účelům, než pro které je určen.



Varování:

Při nesprávném používání může dojít k poranění.

- Před uvedením spotřebiče do chodu se ujistěte, že je správně sestaven.
- Při manipulaci s horkými tekutinami dbejte zvýšené opatrnosti, protože se z nich může uvolňovat pára nebo může dojít k jejich rozstříknutí a následnému opaření. Horké tekutiny a potraviny nechejte před vložením do mixovací nádoby a před mixováním zchladnout alespoň na teplotu 45 °C.

- Spotřebič nenechávejte nepřetržitě v provozu po dobu delší než 1 minutu. Před dalším spuštěním jej nechejte alespoň 3 minuty vychladnout.
- Spotřebič je vybaven tepelným jištěním, které chrání motor před poškozením v případě, že je vystaven nadměrné zátěži. Pokud dojde k automatickému vypnutí spotřebiče v důsledku přetížení motoru, odpojte jej od síťové zásuvky a nechejte jej vychladnout alespoň po dobu 30 minut. Poté můžete spotřebič opět uvést do provozu.
- Pokud se potraviny přichycují k nožové jednotce nebo ke stěnám mixovací nádoby, spotřebič vypněte a odpojte od síťové zásuvky. Ujistěte se, že se nožová jednotka přestala otáčet. Sestavu nádoby demontujte z motorové jednotky a otočte ji nožovou jednotkou nahoru. Nožovou jednotku sejměte. Plastovou stěrkou očistěte nožovou jednotku a stěny nádoby. Mixovací nádobu sestavte a připevněte ji zpět k motorové jednotce. Síťový kabel připojte k zásuvce a pokračujte v mixování.
- Při manipulaci s nožovou jednotkou, jejím vyjímání z mixovací nádoby a při čištění dbejte zvýšené opatrnosti, aby nedošlo k poranění o ostří. Nožovou jednotku držte vždy za spodní plastovou část. Nepokoušejte se ostří nabrousit.
- Příslušenství mixéru není určeno pro ohřev potravin v mikrovlnné troubě. Mixovací nádobu nevystavujte extrémním změnám teplot.
- Spotřebič nespouštějte naprázdno. Nesprávné používání spotřebiče může nepříznivě ovlivnit jeho životnost.
- Spotřebič vždy vypněte a odpojte od síťové zásuvky, pokud jej nebudete používat a pokud ho necháváte bez dozoru, před montáží, demontáží, výměnou příslušenství, před čištěním a jeho přemístěním.
- Než sejmete mixovací nádobu z motorové jednotky, ujistěte se, že motorová jednotka je vypnutá, odpojená od síťové zásuvky a že se rotující části zastavily.

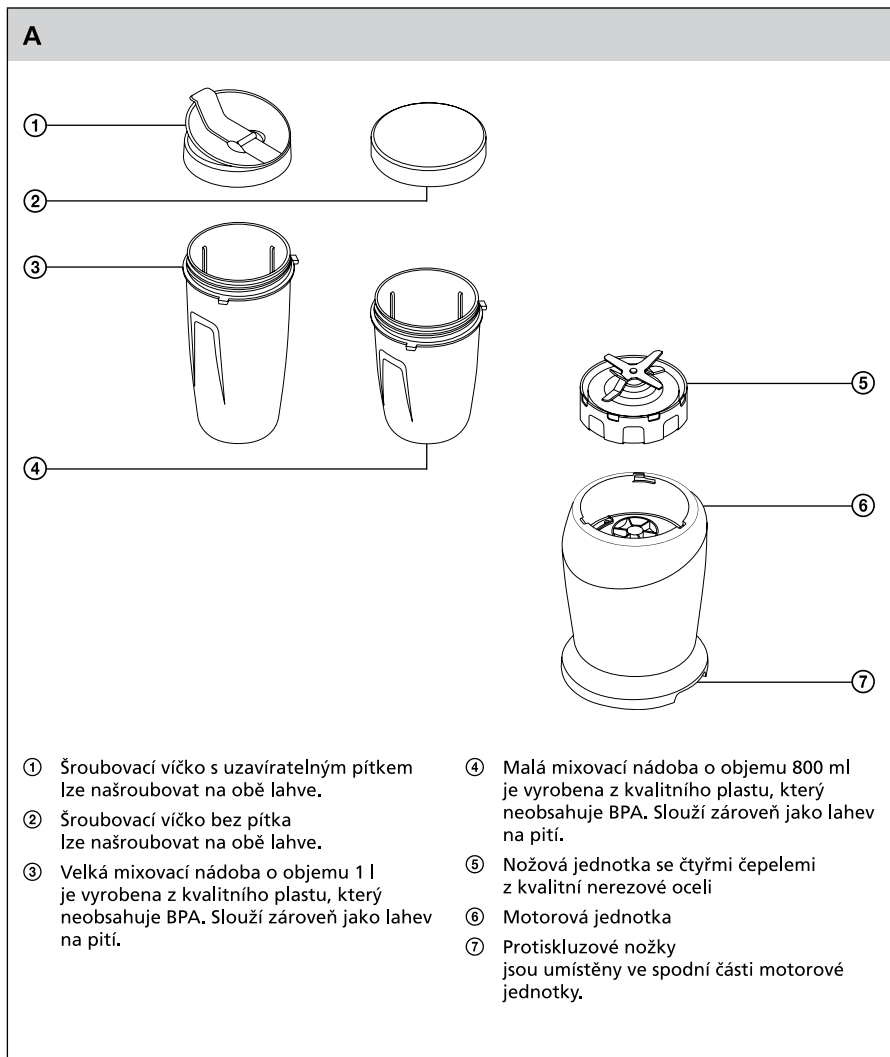


VÝSTRAHA:

NEOTVÍREJTE MIXOVACÍ NÁDOBU, DOKUD SE NOŽOVÁ JEDNOTKA NEZASTAVÍ.

- Motorovou jednotku a síťový kabel neponořujte do vody nebo jiné tekutiny ani tyto části nemyjte pod tekoucí vodou.
- Dbejte na to, aby se vidlice síťového kabelu nedostala do kontaktu s vlhkostí. Na síťový kabel nepokládejte těžké předměty. Dbejte na to, aby síťový kabel nevisel přes okraj stolu nebo aby se nedotýkal horkého povrchu.
- Neodpojujte spotřebič od síťové zásuvky tahem za síťový kabel. Mohlo by dojít k poškození síťového kabelu nebo síťové zásuvky. Kabel odpojujte od zásuvky tahem za zástrčku síťového kabelu.
- Pokud je síťový kabel poškozen, výměnu svěřte odbornému servisnímu středisku. Spotřebič s poškozeným síťovým kabelem nebo vidlicí síťového kabelu je zakázáno používat.
- Spotřebič nepoužívejte, pokud nefunguje správně nebo jeví jakékoli známky poškození.
- Aby se zabránilo vzniku nebezpečné situace, spotřebič neopravujte sami ani jej nijak neupravujte. Veškeré opravy svěřte autorizovanému servisnímu středisku. Zásahem do spotřebiče se vystavujete riziku ztráty zákonného práva z vadného plnění, případně záruky za jakost.

POPIS SPOTŘEBIČE



Nutriční mixér

SNB 4300WH / SNB 4301RD / SNB 4302SS / SNB 4303BK

CZ

ÚČEL POUŽITÍ

Tento nutriční mixér je ideální pro přípravu čerstvých ovocných nebo fitness nápojů, mléčných a jiných koktejlů, míchaných nápojů, vynikající salzy, krémových polévek, omáček, mixovaných dětských pokrmů a může také sloužit k mixování ledu. Je vybaven nožovou jednotkou se čtyřmi čepelemi z kvalitní nerezové oceli a mixovacími nádobami ve dvou velikostech. Nádoby jsou vyrobeny z kvalitního odolného plastu, který neobsahuje zdraví škodlivý uhlovodík BPA (Bisfenol A), a lze je zároveň použít jako praktické lahve na pití. Obě lahve lze uzavřít víkem s pítkem nebo bez něj pro pohodlné přenášení bez rizika rozlití nápoje. Protiskluzové nožky zajistí vynikající stabilitu mixéru při jeho provozu. Lahve, víka i nožovou jednotku lze bezpečně nechat umýt v horním koši myčky nádobí.

PŘED PRVNÍM POUŽITÍM

1. Spotřebič a jeho příslušenství vyjměte z obalového materiálu.
2. Všechny odnímatelné části (velkou a malou mixovací nádobu A③ a A④, víčko A① a A② a nožovou jednotku A⑤), které jsou určeny pro styk s potravinami, důkladně omyjte teplou vodou za použití neutrálního kuchyňského saponátu. Poté je opláchněte čistou vodou a nechte je volně uschnout nebo je důkladně vyčetejete dosucha jemnou utěrkou. Všechny odnímatelné části lze též nechat umýt v horním koši myčky nádobí.



Upozornění:

Při čištění nožové jednotky A⑤ dbejte zvýšené opatrnosti, aby nedošlo k poranění. Ostří nožové jednotky A⑤ je ostré.

Nožová jednotka A⑤ je opatřena těsněním, aby byla zajištěna vzduchotěsnost mixovací nádoby během mixování. Pokud jste nechali umýt nožovou jednotku A⑤ v myčce nádobí, může dojít k uvolnění těsnění v důsledku působení tepla. Po umytí nožové jednotky A⑤ se vždy ujistěte, že těsnění je na svém místě.

SESTAVENÍ A DEMONTÁŽ SPOTŘEBIČE

- Než začnete spotřebič sestavovat nebo demontovat, ujistěte se, že motorová jednotka A⑥ je vypnutá a odpojená od zásuvky elektrického napětí a že rotující části nejsou v pohybu.

1. Sestavení a demontáž mixéru

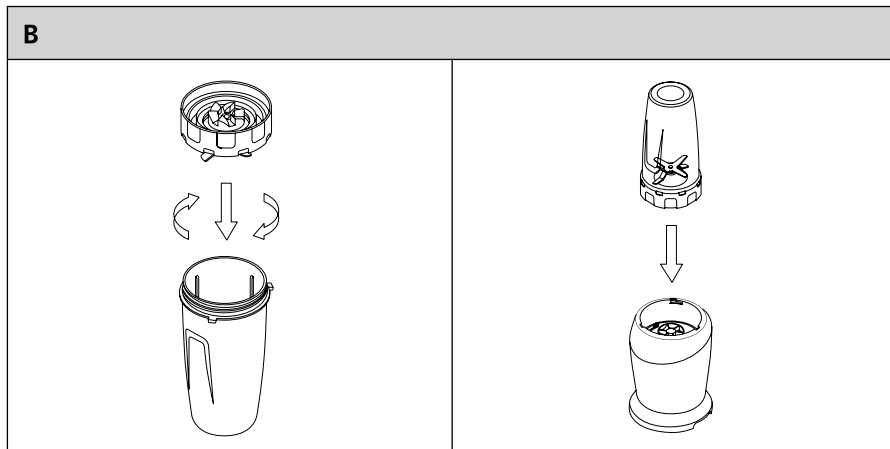
- 1.1 Mixovací nádobu A③ nebo A④ otočte hrdlem nahoru.
- 1.2 Ověřte, že těsnění nožové jednotky A⑤ je na svém místě. Nožovou jednotku A⑤ přiložte k hrdlu nádoby A③ nebo A④ tak, aby nože směřovaly dovnitř, a našroubujte ji ve směru hodinových ručiček na hrdlo nádoby A③ nebo A④.



Poznámka:

Příspěvky vložte do nádoby A③ nebo A④ předtím, než k ní připevníte nožovou jednotku A⑤. Při plnění nádoby A③ nebo A④ nepřekračujte rysku MAX.

- 1.3 Takto sestavenou nádobu otočte nožovou jednotkou A⑤ dolů a vložte ji do motorové jednotky A⑥ tak, aby jazýčky umístěné po obvodu nádoby zapadly do odpovídajících otvorů v motorové jednotce A⑥.



1.4 Při demontáži postupujte opačným způsobem.

2. Sestavení lahve

Pro uzavření lahve A③ nebo A④ můžete použít víčko A① nebo A②. Víčko A① nebo A② vždy řádně dotáhněte, aby nedocházelo k úniku obsahu lahve. Používáte-li víčko A①, dbejte na to, aby při jeho přenášení bylo řádně uzavřené pítčko, aby nedošlo k rozliti obsahu lahve.

POUŽITÍ SPOTŘEBIČE

- 1.1 Ujistěte se, že motorová jednotka A⑥ je odpojená od síťové zásuvky.
- 1.2 Do mixovací nádoby A③ nebo A④ vložte přísady, které chcete rozmixovat. Maximální objem potravin, který lze do nádoby A③ a A④ vložit, je vyznačen ryskou MAX. Nádoby A③ a A④ nenaplňujte větším množstvím potravin nebo tekutin.



Upozornění:

Horké tekutiny a potraviny nechejte před vložením do mixovací nádoby A③ nebo A④ a před mixováním zchladnout alespoň na teplotu 45 °C.



Poznámka:

Některé tekutiny nabývají v průběhu mixování na objemu.

- 1.3 Mixovací nádobu sestavte dle instrukcí uvedených v kapitole Sestavení a demontáž spotřebiče. Sestavenou mixovací nádobu otočte nožovou jednotkou A⑤ dolů a vložte ji do motorové jednotky A⑥ tak, aby jazýčky umístěné po obvodu nádoby zapadly do odpovídajících otvorů v motorové jednotce A⑥.
- 1.4 Motorovou jednotku A⑥ připojte k zásuvce elektrického napětí. Pro spuštění mixéru pootočte sestavenou mixovací nádobou ve směru hodinových ručiček. Mixér je vybaven bezpečnostní pojistkou, která neumožní jeho spuštění, pokud není sestava mixovací nádoby správně připevněna k motorové jednotce A⑥.

Nutriční mixér

SNB 4300WH / SNB 4301RD / SNB 4302SS / SNB 4303BK

CZ



Upozornění:

Maximální doba provozu spotřebiče je 1 minuta. Nenechávejte spotřebič nepřetržitě v provozu déle, než je výše uvedeno. Poté nechejte spotřebič 3 minuty vychladnout. Při zpracování suchých ingrediencí nenechávejte spotřebič v provozu déle než 30 sekund.

- 1.5 Pokud se potraviny přichycují k nožové jednotce A⑤ nebo ke stěnám mixovací nádoby A③ nebo A④, mixér vypněte pootočením mixovací nádoby A③ nebo A④ proti směru hodinových ručiček a motorovou jednotku A⑥ odpojte od síťové zásuvky. Ujistěte se, že se nožová jednotka A⑤ přestala otáčet. Sestavu nádoby vyjměte z motorové jednotky A⑥ a otočte ji nožovou jednotkou A⑤ nahoru. Nožovou jednotku A⑤ odšroubujte. Plastovou stěrku očistěte nožovou jednotku A⑤ a stěny nádoby A③ nebo A④. Mixovací nádobu sestavte a vložte ji zpět do motorové jednotky A⑥. Síťový kabel připojte k zásuvce, pootočte mixovací nádobou ve směru hodinových ručiček a pokračujte v mixování.
- 1.6 Pro ukončení mixování pootočte mixovací nádobou proti směru hodinových ručiček. Síťový kabel odpojte od zásuvky. Ujistěte, že se nožová jednotka A⑤ přestala otáčet a sestavu mixovací nádoby sejměte z motorové jednotky A⑥.
- 1.7 Mixovací nádobu A③ nebo A④ otočte nožovou jednotkou A⑤ nahoru. Nožovou jednotku A⑤ demontujte a dle potřeby uzavřete mixovací nádobu A③ nebo A④ víčkem A① nebo A② nebo její obsah přelijte do jiné vhodné nádoby.
- 1.8 Všechny použité části vyčistěte dle pokynů uvedených v kapitole Čištění a údržba.

RYCHLÝ PRŮVODCE ZPRACOVÁNÍM INGREDIENCÍ

- Potraviny pevné konzistence, jako je např. ovoce nebo zelenina, nejprve rozkrájejte na menší kousky o velikosti zhruba 2 až 3 cm a teprve poté je rozmixujte.

Ingredience	Doporučení doba mixování
Ovoce a zelenina nakrájená na menší kousky	30 s
Smoothie a koktejly	40 s
Salza	30 s
Polévky	30 s
Dětská výživa, příkrmy	40 s



Poznámka:

Výše uvedené doby zpracování potravin jsou pouze orientační. Skutečná doba mixování závisí na velikosti potravin, jejich množství a požadované výsledné konzistenci.

ŘEŠENÍ PROBLÉMŮ

Problém	Možné řešení
Mixér se nespustí.	Motorová jednotka A⑥ není připojena ke zdroji elektrického napětí. Připojte ji k zásuvce elektrického napětí. Sestava mixovací nádoby není správně vložena v motorové jednotce A⑥. Při vkládání mixovací nádoby A③ nebo A④ do motorové jednotky A⑥ dbejte na to, aby jazýčky po obvodu nádoby zapadly do odpovídajících otvorů v motorové jednotce A⑥. Ke spuštění mixéru pootočte sestavou mixovací nádoby ve směru hodinových ručiček.
Sestava mixovací nádoby netěsní.	Ověřte, že těsnění nožové jednotky A⑤ je na svém místě. Nožovou jednotku A⑤ nasadte na mixovací nádobu A③ nebo A④ a řádně ji zašroubujte ve směru hodinových ručiček.
Ingredience jsou rozmixované nerovnoměrně.	Zpracováváte příliš velké množství potravin najednou. Potraviny zpracovávejte po menších dávkách a mixér spouštějte opakovaně v krátkých intervalech.
Ingredience jsou rozmixované příliš jemno.	Příliš dlouhá doba mixování. Pro dosažení optimálních výsledků mixujte potraviny krátce a opakovaně.
Výsledek mixování je neuspokojivý.	Potraviny zpracovávejte po menších dávkách a mixér spouštějte opakovaně v krátkých intervalech. Zmražené potraviny mixujte v 2 až 5sekundových intervalech.
Nedaří se rozmixovat kostky ledu.	Kostky ledu je nutné rozmixovat ihned po vyjmutí z mrazničky. V opačném případě začnou tát, spojí se a nelze je rozmixovat. Před vložením kostek ledu do nádoby A③ nebo A④ se ujistěte, že je naprosto suchá. Kostky ledu mixujte krátce a opakovaně.
Mixér nelze vypnout.	Pokud nelze mixér vypnout pootočením sestavy mixovací nádoby proti směru hodinových ručiček, síťový kabel odpojte od zásuvky a kontaktujte autorizované servisní středisko.

ČIŠTĚNÍ A ÚDRŽBA

- Před čištěním se ujistěte, že je spotřebič vypnutý a odpojený od síťové zásuvky. Ujistěte se, že se rotující části zastavily a z motorové jednotky A⑥ sejměte sestavu mixovací nádoby.
- Z mixovací nádoby A③ nebo A④ sejměte nožovou jednotku A⑤ a jednotlivé části důkladně omyjte teplou vodou za použití neutrálního kuchyňského saponátu. Poté je opláchněte pod čistou tekoucí vodou a vytřete je dosucha jemnou utěrkou nebo je nechejte volně uschnout. Pokud jste použili víčko A① nebo A②, vyčistěte jej stejným způsobem. Odnímatelné části lze rovněž nechat umýt v horním koší myčky nádobí. K důkladnému vyčištění nožové jednotky A⑤ můžete použít jemný nylonový kartáček.

Nutriční mixér

SNB 4300WH / SNB 4301RD / SNB 4302SS / SNB 4303BK

CZ



Upozornění:

Při vyjímání a čištění nožové jednotky A⑤ dbejte zvýšené opatrnosti, aby nedošlo k poranění. Ostří nožové jednotky A⑤ je ostré.

Nožová jednotka A⑤ je opatřena těsněním, aby byla zajištěna vzduchotěsnost mixovací nádoby během mixování. Pokud jste nechali umýt nožovou jednotku A⑤ v myčce nádobí, může dojít k uvolnění těsnění v důsledku působení tepla. Po umytí nožové jednotky A⑤ se vždy ujistěte, že těsnění je na svém místě.

Některé potraviny mohou způsobit zbarvení mixovací nádoby A③ nebo A④. To však nemá vliv na funkčnost spotřebiče.

- Příslušenství doporučujeme vždy umýt ihned po použití, aby se zamezilo zaschnutí potravin. Zaschlé potraviny se obtížněji odstraňují. Pro odstranění zaschlých potravin můžete uvést mixér do provozu s mixovací nádobou A③ nebo A④ naplněnou teplou vodou zhruba ze 2/3. Pokud nedojde k uvolnění zaschlých potravin, postup zopakujte.
- K čištění vnějšího povrchu motorové jednotky A⑥ použijte hadřík navlhčený ve slabém roztoku saponátového čisticího přípravku. Po aplikaci saponátu otřete povrch hadříkem mírně navlhčeným v čisté vodě a pak jej vytřete dosucha.
- Nikdy neponořujte motorovou jednotku A⑥ nebo síťový kabel do vody nebo jiné tekutiny. K čištění spotřebiče nepoužívejte ředidla nebo rozpouštědla, popř. čisticí prostředky způsobující otěr. Jinak může dojít k narušení povrchové úpravy spotřebiče.

SKLADOVÁNÍ

- Pokud nebudete spotřebič používat, uložte jej na čisté, suché místo mimo dosah dětí. Nožovou jednotku A⑤ doporučujeme uchovávat připevněnou k mixovací nádobě A③ nebo A④, aby nedošlo k poranění o ostří.



Varování:



TECHNICKÉ ÚDAJE

Jmenovitý rozsah napětí.....	220–240 V
Jmenovitý kmitočet.....	50/60 Hz
Jmenovitý příkon.....	1 000–1 200 W
Třída ochrany (před úrazem elektrickým proudem)	II
Hlučnost.....	95 dB(A)

Deklarovaná hodnota emise hluku tohoto spotřebiče je 95 dB(A), což představuje hladinu A akustického výkonu vzhledem k referenčnímu akustickému výkonu 1 pW.

Změny textu a technických specifikací vyhrazeny.

POKYNY A INFORMACE O NAKLÁDÁNÍ S POUŽITÝM OBALEM

Použitý obalový materiál odložte na místo určené obcí k ukládání odpadu.

LIKVIDACE POUŽITÝCH ELEKTRICKÝCH A ELEKTRONICKÝCH ZAŘÍZENÍ

Tento symbol na produktech anebo v průvodních dokumentech znamená, že použité elektrické a elektronické výrobky nesmí být přidány do běžného komunálního odpadu. Ke správné likvidaci, obnově a recyklaci předejte tyto výrobky na určená sběrná místa. Alternativně v některých zemích Evropské unie nebo jiných evropských zemích můžete vrátit své výrobky místnímu prodejci při koupi ekvivalentního nového produktu.

Správnou likvidací tohoto produktu pomůžete zachovat cenné přírodní zdroje a napomáháte prevenci potenciálních negativních dopadů na životní prostředí a lidské zdraví, což by mohly být důsledky nesprávné likvidace odpadů. Další podrobnosti si vyžádejte od místního úřadu nebo nejbližšího sběrného místa.

Při nesprávné likvidaci tohoto druhu odpadu mohou být v souladu s národními předpisy uděleny pokuty.

Pro podnikové subjekty v zemích Evropské unie

Chcete-li likvidovat elektrická a elektronická zařízení, vyžádejte si potřebné informace od svého prodejce nebo dodavatele.

Likvidace v ostatních zemích mimo Evropskou unii

Tento symbol je platný v Evropské unii. Chcete-li tento výrobek zlikvidovat, vyžádejte si potřebné informace o správném způsobu likvidace od místních úřadů nebo od svého prodejce.



Tento výrobek splňuje veškeré základní požadavky směrnice EU, které se na něj vztahují.