

Vysavač

Návod k obsluze

CZ



SENCOR®

SVC 3001 (Orca)

Před uvedením tohoto výrobku do provozu se, prosím, seznámte s návodem k jeho obsluze, a to i v případě, že jste již obeznámeni s používáním výrobků podobného typu. Výrobek používejte pouze tak, jak je popsáno v tomto návodu k obsluze. Návod uschovejte pro případ další potřeby.

Minimálně po dobu záruky doporučujeme uschovat originální obal včetně vnitřního balícího materiálu, pokladní doklad a záruční list. V případě přepravy zabalte přístroj zpět do originální krabice od výrobce, zajistíte si tak maximální ochranu výrobku při případném transportu (např. stěhování nebo odeslání do servisního střediska).

CZ-1

OBSAH

DŮLEŽITÁ BEZPEČNOSTNÍ UPOZORNĚNÍ	2
POPIS VYSAVAČE	5
SESTAVENÍ VYSAVAČE	6
POUŽITÍ VYSAVAČE	6
POUŽITÍ PŘÍSLUŠENSTVÍ	8
ULOŽENÍ VYSAVAČE	8
ČIŠTĚNÍ A ÚDRŽBA	9
ODSTRAŇOVÁNÍ PROBLÉMŮ	12
TECHNICKÉ ÚDAJE	12
OBSAH DODÁVKY	13
LIKVIDACE POUŽITÝCH ELEKTRICKÝCH A ELEKTRONICKÝCH ZAŘÍZENÍ	14
POKYNY A INFORMACE O NAKLÁDÁNÍ S POUŽITÝM OBALEM	14

DŮLEŽITÁ BEZPEČNOSTNÍ UPOZORNĚNÍ

- 1) Výrobek pečlivě vybalte a dejte pozor, abyste nevyhodili žádnou část obalového materiálu dřívě, než najdete všechny součásti výrobku.
- 2) Tento přístroj není určen pro osoby (včetně dětí) se sníženou fyzickou, smyslovou nebo mentální schopností nebo osoby s omezenými zkušenostmi a znalostmi, pokud nad nimi není veden odborný dohled nebo podány instrukce zahrnující použití tohoto přístroje osobou odpovědnou za jejich bezpečnost.
- 3) Děti by měly být pod dozorem, aby se zajistilo, že si s přístrojem nebudou hrát.
- 4) Před připojením přístroje k síťové zásuvce se ujistěte, že napětí uvedené na štítku spotřebiče odpovídá napětí ve vaší zásuvce.
- 5) Nikdy nepoužívejte příslušenství, které není dodáváno s tímto přístrojem nebo není určeno pro tento přístroj.
- 6) Nepokládejte síťový kabel v blízkosti horkých ploch, nebo přes ostré předměty. Na síťový kabel nepokládejte těžké předměty, kabel umístěte tak, aby se po něm nešlapalo a aby se o něj nezakopávalo. Dbejte na to, aby se síťový kabel nedotýkal horkého povrchu.
- 7) Pokud je síťový kabel spotřebiče poškozen, jeho výměnu svěťte odbornému servisu nebo podobně kvalifikované osobě, aby se zabránilo vzniku nebezpečné situace. Přístroj s poškozeným síťovým kabelem nebo vidlicí síťového kabelu je zakázáno používat.
- 8) Nevytahujte zástrčku přívodu z el. zásuvky tahem za napájecí přívod.
- 9) V žádném případě neopravujte přístroj sami, na přístroji neprovádějte žádné úpravy – nebezpečí úrazu elektrickým proudem! Veškeré opravy a seřízení tohoto přístroje svěťte odborné firmě/servisu. Zásahem do přístroje během platnosti záruky se vystavujete riziku ztráty záručních plnění.
- 10) Nikdy nepoužívejte přístroj, pokud máte mokré ruce nebo nohy.
- 11) Přístroj používejte a uchovávejte mimo dosah hořlavých a těkavých látek.
- 12) Nepoužívejte přístroj k jiným účelům, než pro které je určen.
- 13) Přístroj nepostiřkujte vodou ani jinou tekutinou. Přístroj neponořujte do vody nebo jiné tekutiny.
- 14) Pokud přístroj právě nepoužíváte, vytáhněte zástrčku ze zásuvky.
- 15) Pokud nebudete přístroj používat, odpojte jej a odpojte od zásuvky el. napětí. Před čištěním postupujte stejným způsobem.
- 16) Přístroj nikdy nenechávejte v chodu bez dozoru.
- 17) Abyste se vyhnuli deformaci plastových komponentů nebo jejich vzplanutí, nevystavujte přístroj přímému slunečnímu záření, neumísťujte ho v blízkosti topných těles, otevřeného ohně a jiných přístrojů nebo zařízení, která jsou zdroji tepla, a nenechávejte přístroj v provozu dlouhou dobu, je-li vstup vzduchu blokován.
- 18) Nepoužívejte přístroj v nadměrně prašném prostředí.
- 19) Pokud bude přístroj používán v blízkosti dětí, dbejte zvýšené opatrnosti. Přístroj vždy umísťujte mimo jejich dosah.
- 20) Pokud je přístroj v provozu, neblokujte jeho otvory pro vstup nebo výstup vzduchu, jinak může dojít k narušení cirkulace vzduchu a tím k poškození motoru přehřátím.
- 21) Vysávání předmětů níže uvedených může způsobit poškození přístroje nebo zranění osoby:
 - jakékoli ostré předměty (např. sklo, střepy, jehly, špendlíky atp.)
 - hořící cigarety a doutnavé látky, zápalky, jakékoli hořlavé nebo těkavé tekutiny (např. benzín, ředidla atp.)
 - mouka, cement, omítka (resp. vysávání otvorů ve stěnách při vrtání)
- 22) Abyste se vyhnuli poškození nábytku nebo zranění osoby, přidržujte kabel v ruce, zatímco se navíjí.
- 23) Nevysávejte větší kusy papírů nebo plastové sáčky. Mohou snadno ucpat trubici nebo hadici. Pokud se přístroj jakýmkoli způsobem ucpe, okamžitě jej vypněte odpojením od síťové zásuvky a jeho trubici nebo hadici vyčistěte.
- 24) Abyste se vyhnuli poškození hadice, nešlapejte na ni ani ji nepřehýbejte násilím. Vysavač nepoužívejte se zlomenou nebo jinak poškozenou hadicí.
- 25) Nepřejíždějte síťový kabel vysavačem.
- 26) Nikdy nepoužívejte vysavač bez ochranného filtru motoru a výstupního filtru.
- 27) Sací hubici, konec trubky nebo příslušenství nepřikládejte k očím ani uším.

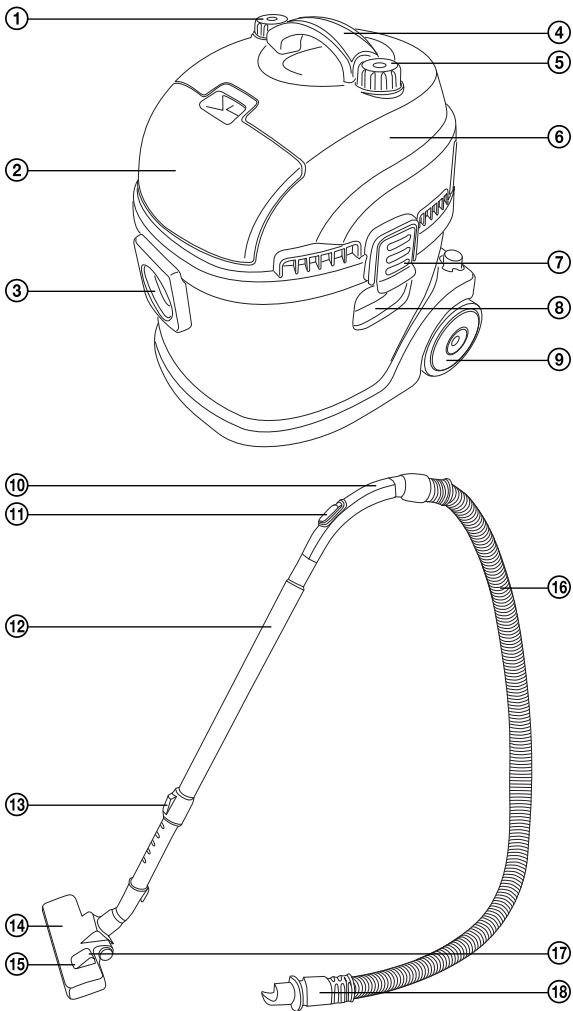
28) Při vysávání některých druhů podlah nebo podlahových krytin může dojít ke vzniku elektrostatického náboje, který není pro uživatele nebezpečný.

Výrobce neodpovídá za škody způsobené nesprávným použitím spotřebiče a jeho příslušenství (poranění, popálení, opaření, požár, znehodnocení potravin atp.).

POPIS VYSAVAČE

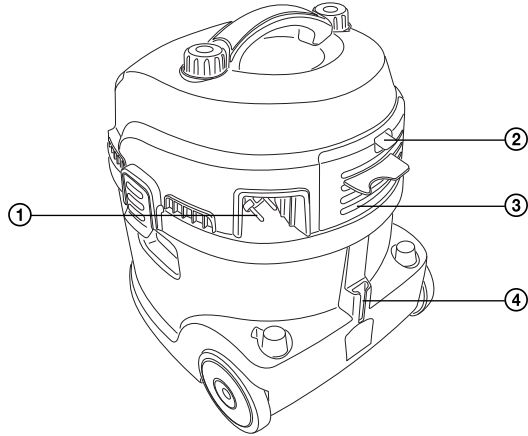
A

- ① Tlačítko START / STOP + regulace výkonu motoru
- ② Víko prostoru s příslušenstvím
- ③ Otvor pro připojení hadice
- ④ Držadlo
- ⑤ Tlačítko navijení kabelu
- ⑥ Víko
- ⑦ Pojistka víka
- ⑧ Madlo těla vysavače
- ⑨ Pogumované kolo
- ⑩ Držadlo
- ⑪ Posuvný jezdec pro přisávání vzduchu
- ⑫ Teleskopická trubice
- ⑬ Pojistka teleskopické trubice
- ⑭ Podlahová hubice
- ⑮ Poloha klapky pro vysávání tvrdých (hladkých) podlah
- ⑯ Hadice
- ⑰ Poloha klapky pro vysávání koberců
- ⑱ Koncovka hadice



B

- ① Síťový kabel
- ② Pojistka krytky
- ③ Krytka výstupního filtru
- ④ Parkovací poloha



SESTAVENÍ VYSAVAČE

Vložení hadice do otvoru pro nasávání vzduchu:

Koncovku hadice vložte do otvoru na vysavači a pootočením zaaretujte. Hadice je nyní zajištěna ve správné poloze.

Nasadte držadlo na teleskopickou trubici:

Držadlo s hadicí nasadte na širší část teleskopické trubice.

Nasadte podlahovou hubici na teleskopickou trubici:

Podlahovou hubici nasadte na užší část teleskopické trubice.

Upravte délku teleskopické trubice:

Dle potřeby si upravte délku teleskopické trubice – posuňte a držte pojistku na trubici ve směru šipky a současně nastavte požadovanou délku trubice. Poté pojistku povolte a trubici ještě o kousek posuňte, až uslyšíte cvaknutí. Délka teleskopické trubice je nyní zaaretována.

POUŽITÍ VYSAVAČE

Připojení vysavače k elektrické síti

Tahem za koncovku vytáhněte z vysavače požadovanou délku přívodního kabelu. Vidlíci kabelu poté zasuňte do elektrické zásuvky.



Upozornění:

Žlutá značka na napájecím kabelu upozorňuje na blížící se konec délky přívodního kabelu. Kabel nikdy nevytahujte za červenou značku.

Vysávání prachu

Při vysávání prachu nasadte na teleskopickou trubici běžnou podlahovou hubici (se štětiniami) a do nádoby vložte prachový sáček. Před vložením prachového sáčku se ujistěte, že nádoba je dokonale suchá.

Dle typu vysávaného povrchu nastavte klapkou podlahovou hubici následovně:

- Při vysávání koberců štětiny klapkou zasuňte.
- Při vysávání tvrdých (hladkých) podlah štětiny klapkou vysuňte.

Vysávání vody

Při vysávání vody nasadte na teleskopickou trubici speciální podlahovou hubici s gumovými stěrkami (viz obr. C) a z nádoby vyjměte prachový sáček. V žádném případě nepoužívejte pro mokré vysávání kobercovou hubici s kovovou spodní plochou - hrozí nebezpečí koroze!

Pokud dojde během vysávání vody k naplnění nádoby na maximum, zastaví bezpečnostní plovák sání a značně se zvýší hloučnost motoru. Další vysávání je možné až po vyprázdnění nádoby.

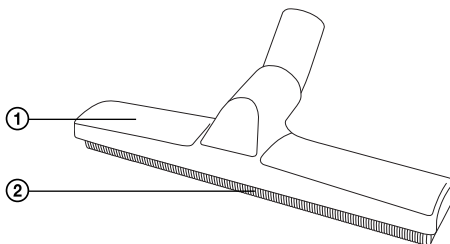


Upozornění:

- Pokud se vysavač v průběhu vysávání vody převrátí, je před jeho dalším použitím nezbytně nutné nechat motor vysavače prověřit v servisu.
- Nikdy nepoužívejte tento vysavač jako plnohodnotnou náhradu za čerpadla, tzn. nevysávejte vodu z nádrží, van, akvárií atp. Vlivem velkého tlaku by mohlo dojít k poškození těsnění na hadici.
- Po ukončení vysávání vody je nutné nechat vysavač běžet ještě asi 30 sekund, aby se nasála zbylá voda i z trubice a hadice.

C

- ① Hubice na vysávání vody
- ② Gumová stěrka



Zapnutí (vypnutí) vysavače

Pro zapnutí (vypnutí) vysavače stiskněte tlačítko START / STOP na těle vysavače.

Regulace sání

Sání můžete regulovat otočným kolečkem na těle přístroje a v menším rozsahu také posuvnou klapkou na držadle hadice.



Tipy

- Maximální sání použijte v případě vysávání koberců a tvrdých podlah. Redukované sání použijte v případě vysávání čalounění, záclon atp.
- Pokud se při vysávání držadlo hadice ucpe, odpojte jej od teleskopické trubky a stejně tak odpojte hadici od vysavače. Držadlo poté zasuňte do sacího otvoru na vysavači a nečistoty bránící průtoku vzduchu vysajte.

Krátkodobé přerušení vysávání

Pokud chcete vysávání krátkodobě přerušit, můžete využít parkovací polohu v zadní části vysavače, do které zasunete výčnělek na podlahové hubici.



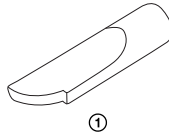
Upozornění:

Nepřemísťujte vysavač v okamžiku, kdy využíváte parkovací polohu! Může dojít k jejímu vylovení, popř. k vylovení záraček na podlahové hubici nebo teleskopické trubici.

POUŽITÍ PŘÍSLUŠENSTVÍ

D

- ① Štěrbínová hubice na vysávání těžko přístupných míst (např. oken, rohů, knihoven, prostorů mezi matracemi, čalouněním atp.)
- ② Hubice na čalounění
- ③ Kartáčová hubice



Ukončení vysávání

Po ukončení vysávání nejprve vypněte vysavač stiskem tlačítka START / STOP a poté odpojte vidlici přívodního kabelu z elektrické zásuvky.

Pro navinutí přívodního kabelu zpět do vysavače stiskněte a držte jednou rukou tlačítko navíjení a druhou rukou vedte kabel, resp. přidržujte jeho koncovku, abyste zabránili poškození vstupní části.



Tip:

Pokud nedojde k úplnému navinutí přívodního kabelu zpět do vysavače, uvolněte tlačítko navíjení, povytáhněte kabel zpět o cca 50 cm ven z vysavače a opět stiskněte tlačítko navíjení.

Přenášení vysavače

Vysavač je možné uchopit a přenášet za držadlo.

ULOŽENÍ VYSAVAČE

Vysavač můžete uložit buď opětovným rozložením na jednotlivé části, anebo jej ponechat složený a teleskopickou trubicí zaaretovat v parkovací poloze v zadní části vysavače.

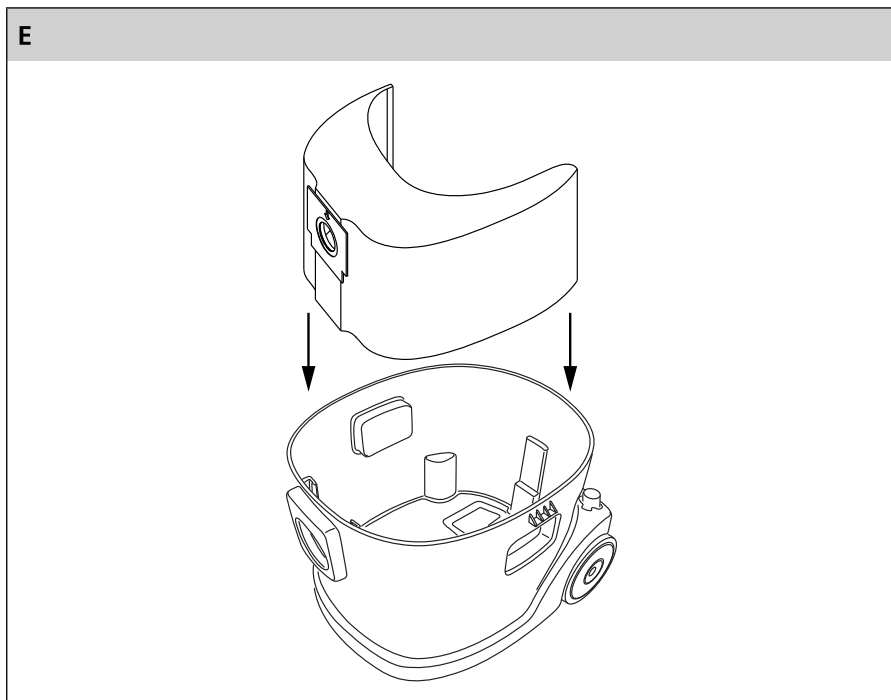
ČIŠTĚNÍ A ÚDRŽBA



Upozornění:

Před čištěním vždy odpojte tento výrobek od zdroje energie.

Výměna prachového sáčku / vylití vody z nádoby



- 1) Současným stiskem obou pojistek na bocích víka a tahem nahoru sejměte z těla vysavače víko a položte jej vzhůru nohama na měkkou podložku.



Upozornění:

Nepokládejte víko krytem motoru směrem dolů!

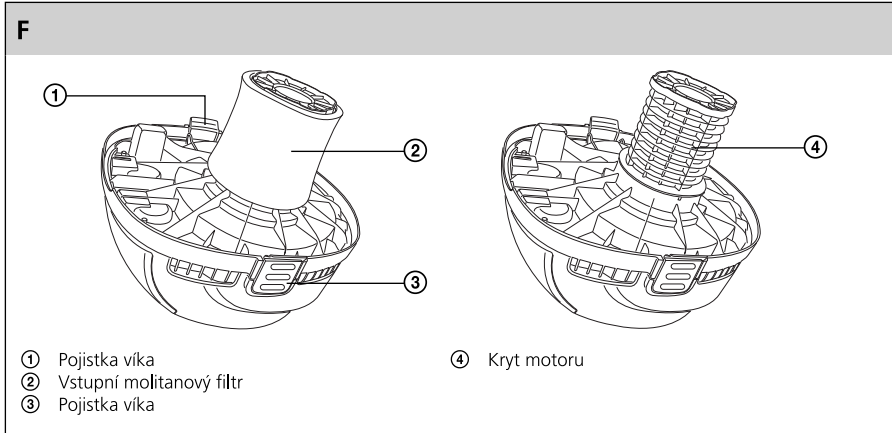
- 2) Pokud jste vysávali s prachovým sáčkem - tahem nahoru vyjměte plný prachový sáček a vyměňte jej za nový.
- 3) Pokud jste vysávali vodu (bez prachového sáčku) - vodu z nádoby vylijte do odpadu.
- 4) Nádobu opět zaklopte víkem, až uslyšíte cvaknutí na obou stranách.



Upozornění:

V případě, že se rozhodnete po vysávání vody vysávat opět do prachového sáčku, je nutné nádobu nejdříve dokonale osušit.

Výměna a čištění molitanového vstupního filtru



- 1) Současným stiskem obou pojistek na bocích víka a tahem nahoru sejměte z těla vysavače víko a položte jej vzhůru nohama na měkkou podložku.

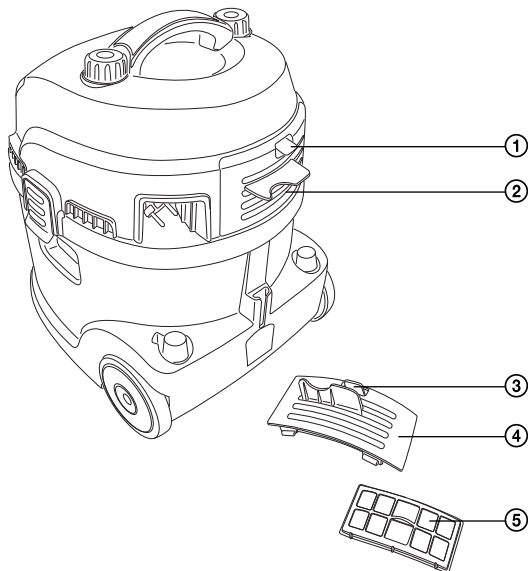
⚠ Upozornění:
 Nepokládejte víko krytem motoru směrem dolů!

- 2) Z krytu motoru nyní sundejte molitanový filtr a vyperte jej pod vlažnou tekoucí vodou. Pamatujte, že filtr je nutné před zpětným nasazením na kryt motoru dokonale vysušit. V případě silnějšího znečištění jej vyměňte za nový.
- 3) Nádobu opět zaklopte víkem, až uslyšíte cvaknutí na obou stranách.

Výměna výstupního filtru

G

- ① Pojistka krytky výstupního filtru
- ② Krytka výstupního filtru
- ③ Pojistka krytky výstupního filtru
- ④ Krytka výstupního filtru
- ⑤ Výstupní filtr



- 1) Nejprve sejměte krytku výstupního filtru stisknutím pojistky krytky směrem dolů a jejím vyklopením z těla vysavače.
- 2) Poté vyjměte výstupní filtr a vyměňte jej za nový.
- 3) Krytku opět přiklopte na své místo, až zacvakne pojistka.



Upozornění:

Výstupní filtr vkládejte do vysavače plastovou mřížkou směrem ven!

Čištění vysavače

Pro čištění vnějších částí přístroje použijte jemný hadřík navlhčený ve vlažné vodě. Nepoužívejte drsné čisticí prostředky, ředidla, nebo rozpouštědla, jinak by mohlo dojít k poškození povrchu přístroje.

ODSTRAŇOVÁNÍ PROBLÉMŮ:

Předtím, než se obrátíte na servisní středisko, projděte si prosím následující tabulku:

Problém	Možná příčina	Doporučená akce
Motor se nezapne	<ul style="list-style-type: none"> - Napájecí kabel není pevně zasunutý do síťové zásuvky - Síťová zásuvka je poškozená - Vysavač není zapnutý 	<ul style="list-style-type: none"> - Zapojte zástrčku pevně do síťové zásuvky - Zkontrolujte síťovou zásuvku - Zapněte přístroj
Sací výkon je slabý	<ul style="list-style-type: none"> - Přístroj je ucpaný - Prachový filtr potřebuje vyčistit - Je ucpaný filtr 	<ul style="list-style-type: none"> - Odstraňte ucpaný materiál - Vyčistěte prachový filtr - Vyčistěte filtr
Kabel se nenavine celý	Kabel se mohl při navíjení dostat mimo navíjecí kolo.	Při navíjení držte kabel mírně natažený
Kabel nelze vytáhnout	Kabel se nesprávně navinul	Stiskněte tlačítko samonavíjecího kabelu a zkuste to znovu
Regulace rychlosti nefunguje	Přístroj je porouchaný	Zajistěte opravu přístroje (pouze odborníkem)
Napájecí kabel se navíjí zpět v okamžiku, kdy to nepotřebujete	Poškozený navíjecí mechanismus	Zajistěte opravu přístroje (pouze odborníkem)
Nádoby na prach nelze uzavřít	Prachový filtr není ve správné poloze	Upevněte prachový filtr a zkuste to znovu

TECHNICKÉ ÚDAJE

Jmenovité napětí	230 V AC
Jmenovitý kmitočet	50 Hz
Sací výkon.....	250 W
Jmenovitý příkon	1200 W
Maximální příkon	1400 W
Třída ochrany (vzhledem k ochraně před úrazem elektrickým proudem)	II
Úroveň hluku	< 77 dB(A)
Délka síťového kabelu	5 m
Provozní dosah	7,5 m
Kapacita prachového sáčku	7,5 l
Kapacita pro vysávání vody	16 l
Celkový objem nádoby.....	30 l
Rozměry (šířka x hloubka x výška)	374 x 425 x 490 mm
Hmotnost	7,9 kg

Deklarovaná hodnota emise hluku tohoto spotřebiče je < 77 dB(A), což představuje hladinu A akustického výkonu vzhledem k referenčnímu akustickému výkonu 1 pW.

OBSAH DODÁVKY

- 1x vysavač
- 1x podlahová hubice na vysávání prachu
- 1x podlahová hubice na vysávání vody
- 1x teleskopická trubice
- 1x hadice
- 1x štěrbinová hubice
- 1x hubice na čalounění
- 1x kartáčová hubice
- 1x textilní sáček
- 1x vstupní molitanový filtr
- 1x výstupní filtr
- 1x návod k obsluze
- 1x záruční list

Změna textu a technických parametrů vyhrazena.

POKYNY A INFORMACE O NAKLÁDÁNÍ S POUŽITÝM OBALEM

Použitý obalový materiál odložte na místo určené obcí k ukládání odpadu.

LIKVIDACE POUŽITÝCH ELEKTRICKÝCH A ELEKTRONICKÝCH ZAŘÍZENÍ



Tento symbol na produktech anebo v průvodních dokumentech znamená, že použité elektrické a elektronické výrobky nesmí být přidány do běžného komunálního odpadu. Ke správné likvidaci, obnově a recyklaci předejte tyto výrobky na určená sběrná místa. Alternativně v některých zemích Evropské unie nebo jiných evropských zemích můžete vrátit své výrobky místnímu prodejci při koupi ekvivalentního nového produktu. Správnou likvidací tohoto produktu pomůžete zachovat cenné přírodní zdroje a napomáháte prevenci potenciálních negativních dopadů na životní prostředí a lidské zdraví, což by mohly být důsledky nesprávné likvidace odpadů. Další podrobnosti si vyžádejte od místního úřadu nebo nejbližšího sběrného místa. Při nesprávné likvidaci tohoto druhu odpadu mohou být v souladu s národními předpisy uděleny pokuty.

Pro podnikové subjekty v zemích Evropské unie

Chcete-li likvidovat elektrická a elektronická zařízení, vyžádejte si potřebné informace od svého prodejce nebo dodavatele.

Likvidace v ostatních zemích mimo Evropskou unii

Tento symbol je platný v Evropské unii. Chcete-li tento výrobek zlikvidovat, vyžádejte si potřebné informace o správném způsobu likvidace od místních úřadů nebo od svého prodejce.



Tento výrobek splňuje veškeré základní požadavky směrnic EU, které se na něj vztahují.

Změny v textu, designu a technických specifikacích se mohou měnit bez předchozího upozornění a vyhraujeme si právo na jejich změnu.