

Řezačka: **IDEAL 4860**
IDEAL 5260
IDEAL 6660

Návod k obsluze





Prosím přečtěte si instrukce k obsluze a
dodržujte bezpečnostní upozornění.

Návod k obsluze musí být vždy dostupný.



Stroj nesmí být obsluhován dětmi.



Prosím přečtěte si instrukce k obsluze
a dodržujte bezpečnostní upozornění.

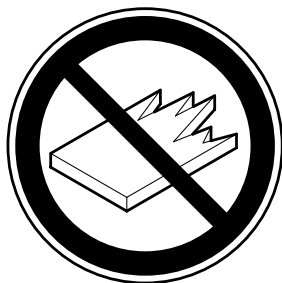


Nesahejte pod ostří nože!

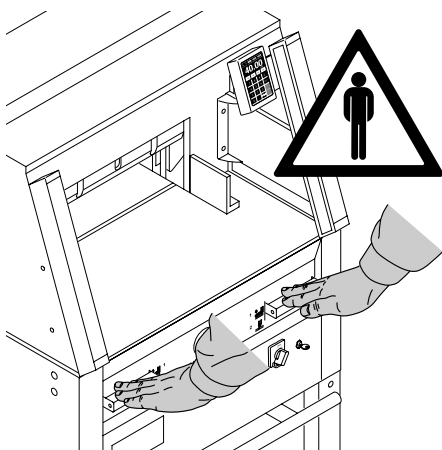


Nikdy nenechávejte nůž bez krytu.

Nikdy nevyjímejte nebo nepřpravujte nůž bez ochranného krytu.
Upozornění! Riskujete zranění!

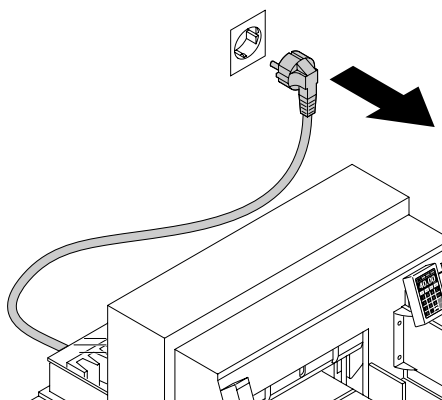


Neřežte tvrdý materiál, při kterém mohou ustřelovat ostré úlomky!

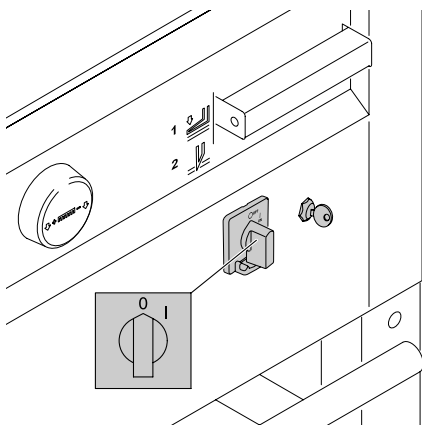


Řezačka je vyrobena a určena pro řezání papíru. Jiné materiály jako např. kancelářské sponky mohou poškodit nůž.

Řezačka je konstruována pro obsluhu pouze jednou osobou!

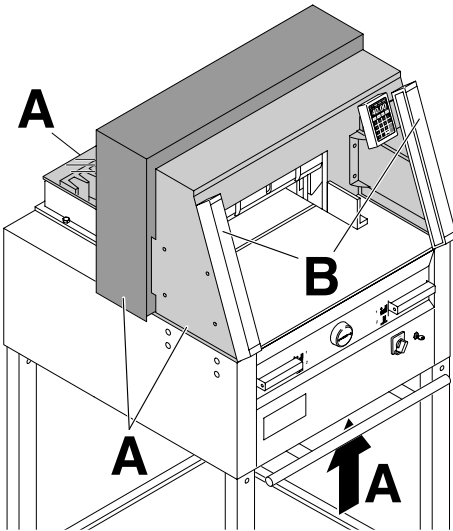


Před servisními pracemi a před demontováním krytů stroje vždy odpojte síťový kabel.



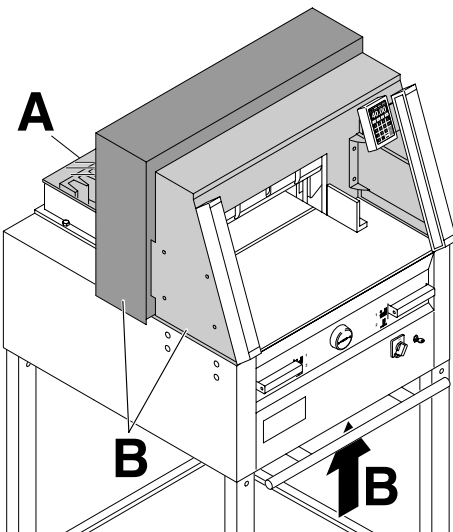
Při výměně nože a řezací lišty musí být hlavní vypínač vypnutý.

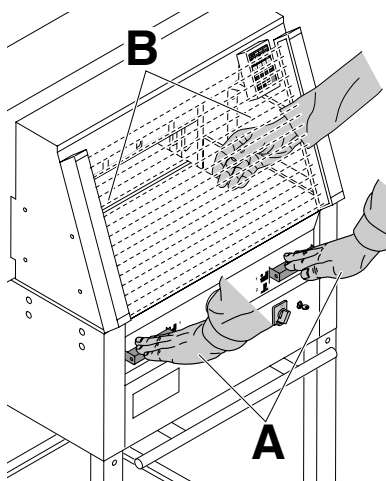
Nebezpečné části stroje jsou opatřeny kryty (A).



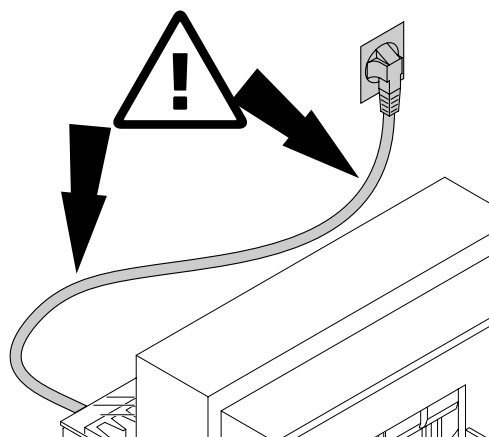
Nikdy neprovozujte řezačku bez:

- zadního krytu (A)
- a krytu (B)



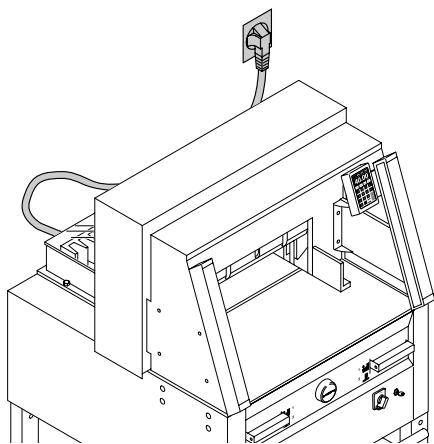


Řezný pohyb je jistěn:
- obouručním spuštěním řezu (A) a
- bezpečnostní optickou závorou (B).

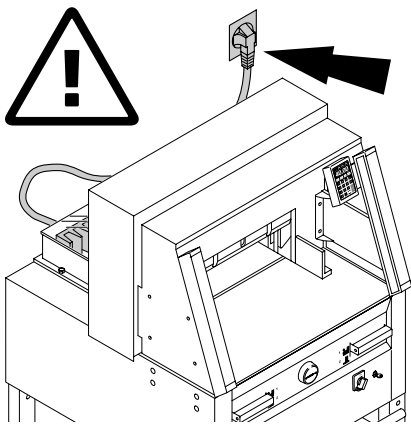


Chraňte síťový kabel před teplem, olejem
a ostrými hranami!

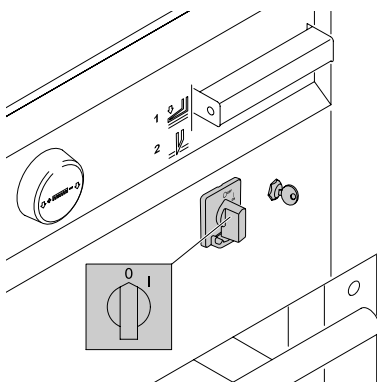
IDEAL 4860+5260+6660



Požadavky pro připojení k síti:
230 V / 10A min
115 V / 15A min



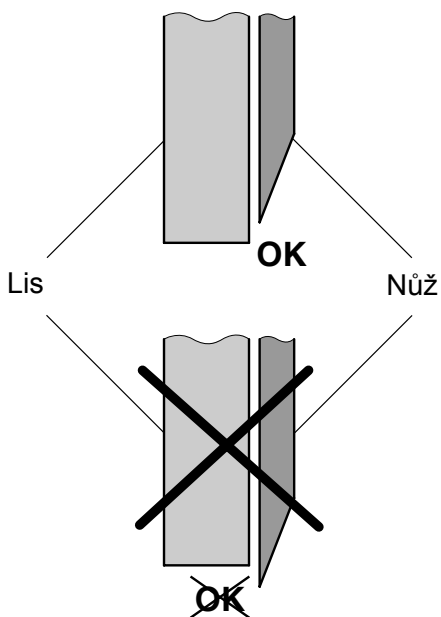
Udržujte volný přístup k síti.



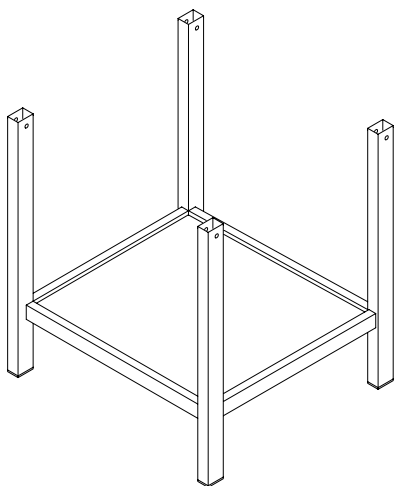
V případě, že řezačku delší dobu nepoužíváte,
vypněte ji. (Hlavní vypínač do pozice „0“.)

⚠ Upozornění!

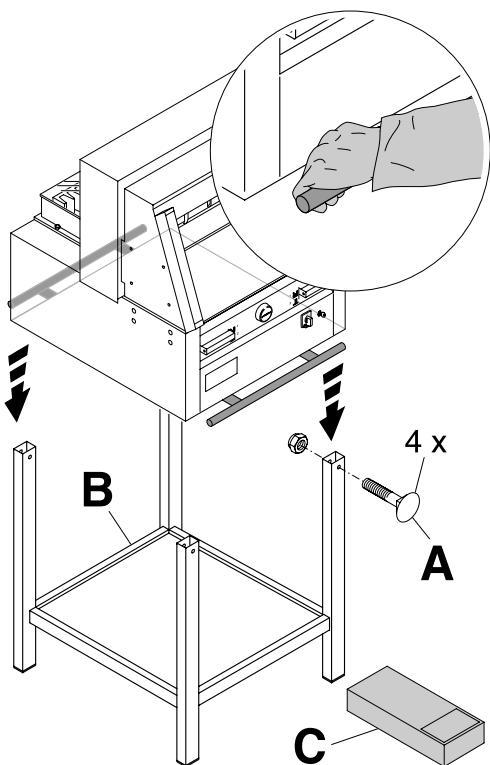
Nůž musí být vždy překrytý lisem (viz obrázek).



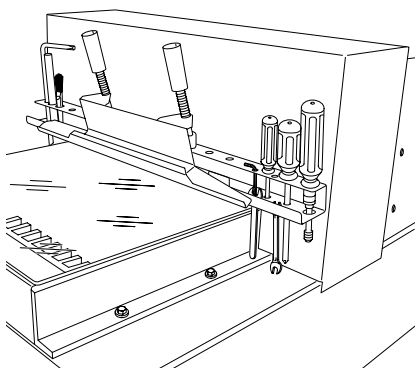
IDEAL 4860+5260+6660



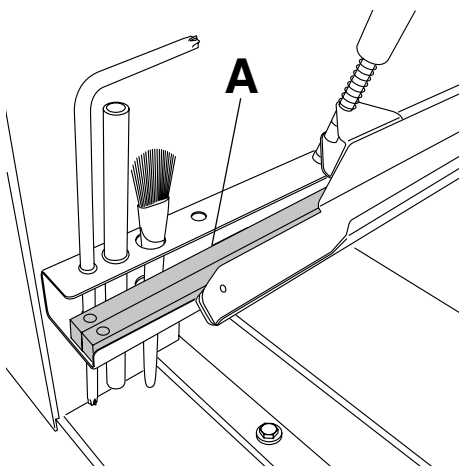
Podstavec přemístíte z dřevěné desky na zem.



Přemístěte rezačku (minimálně 4 silné osoby) z dřevěné desky a usadte na podstavec. Zajistěte čtyřmi šrouby (A). Do podstavce vložte odkládací polici (B). Díly a náradí jsou v sadě náradí (C).

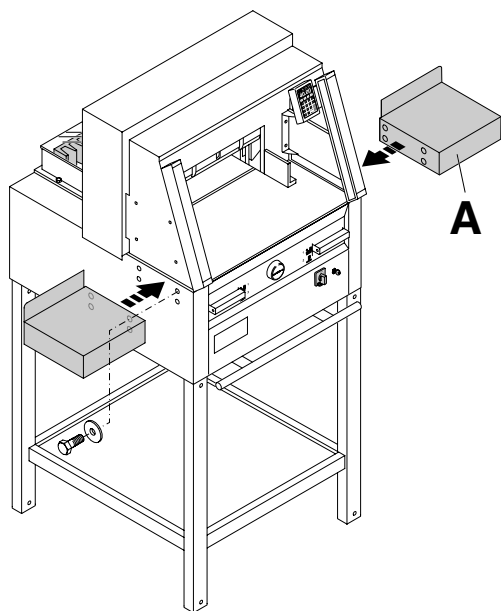


Nářadí lze umístit do držáku vzadu.



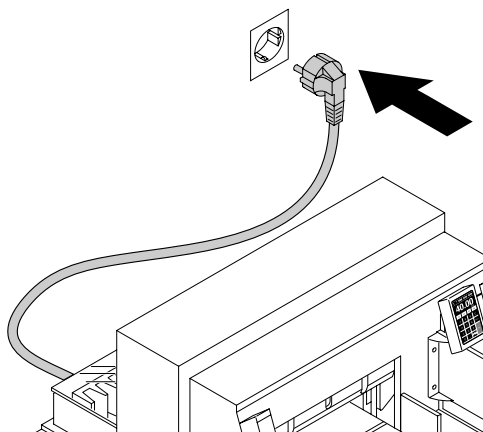
Řezací lišty (A) lze umístit do držáku vzadu.

IDEAL 4860+5260+6660



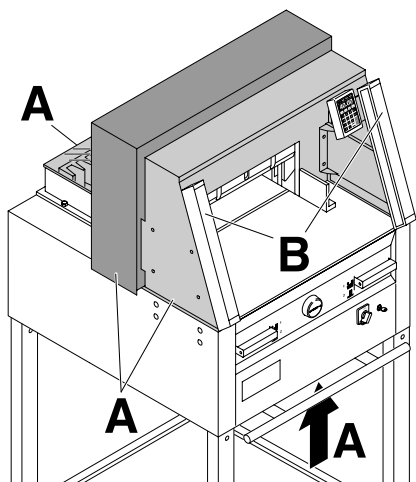
Boční stolky (**A**), levý a pravý jsou možné dokoupit jako příslušenství (č. 9000 528).

Přišroubujte je příloženými šrouby.



Zapojte do sítě.

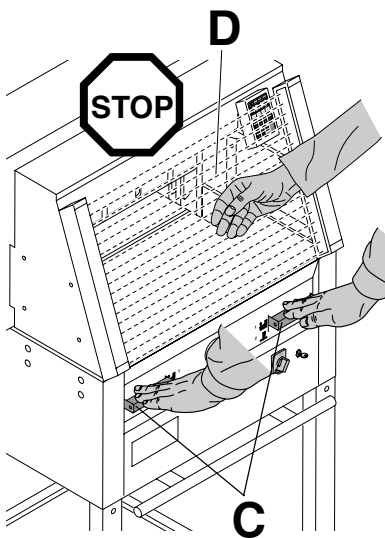
Řezačka by měla být zapojena v samostatné zásuvce.



S řezačkou se smí pracovat pouze po důkladném přečtení návodu k obsluze a po seznámení se s bezpečnostními předpisy.

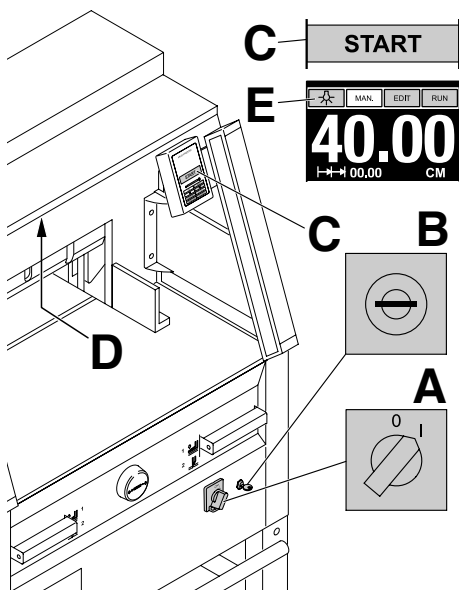
Před každou prací s řezačkou překontrolujte bezpečnostní prvky řezačky.

- všechny kryty (A) musí být připevněny
- optická závora (B) musí být přimontována
- spuštění řezu smí být možné pouze současným zmáčknutím tlačítek pro oboustranné spuštění řezu (C)



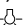
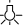
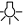
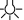
- Optická závora: pokud se pokusíte sáhnout do ochranného pole (D), musí se pracovní proces okamžitě přerušit

Je doporučeno vést si záznamy.

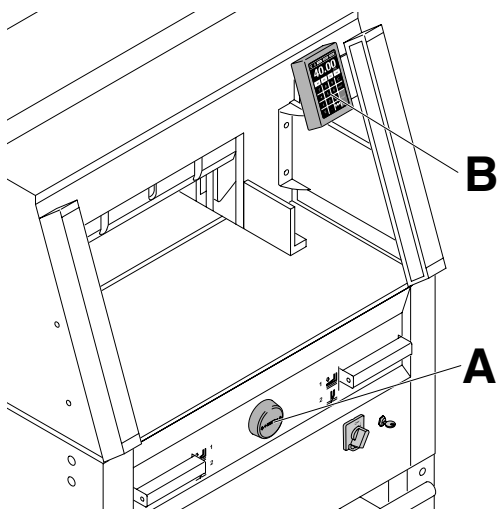


Hlavní vypínač přepněte do pozice „I“ (A), zastrčte klíček ovládání a otočte vpravo (B).
Řezačka je připravena k provozu.

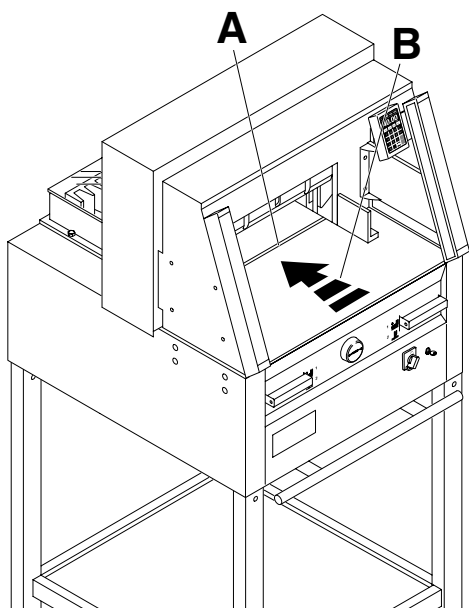
Zmáčkněte tlačítko START (C).
Řezačka najede na referenční bod.

Regulace intenzity LED osvětlení pracovního prostoru (D). Tlačítkem (E) ve čtyřech krocích
Stiskni 1x  → intenzita osvětlení 3
Stiskni 2x  → intenzita osvětlení 2
Stiskni 3x  → intenzita osvětlení 1
Stiskni 4x  → vypnuto - OFF

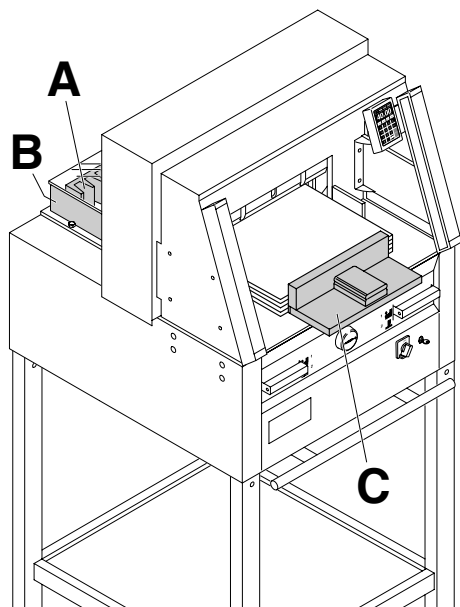
Pokud zůstane po vypnutí osvětlení svítit, tak podržte několik vteřin prstem symbol(E) .



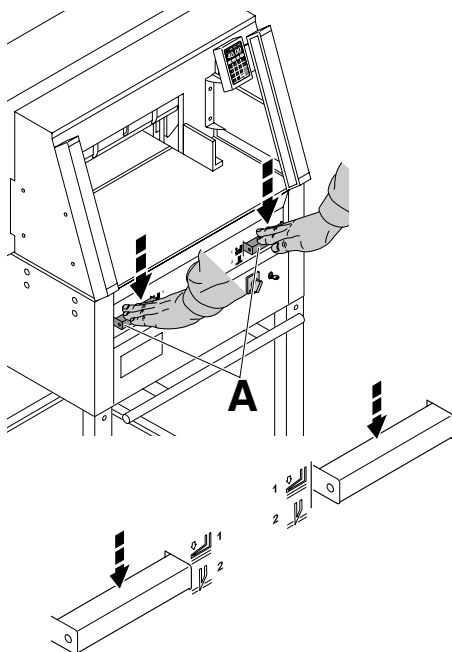
Míru nastavíte manuálně pomocí ručního kolečka (A), nebo ji naprogramujete (B).
Míra je zobrazena na displeji v cm/palcích (inch) (B).



Řez je znázorněn pomocí světelného paprsku (A), nůž řeže na přední hraně paprsku (B), používejte, pouze pokud není nastaven určitý rozměr k řezání.



Uložení stohu papíru: k zadnímu dorazu (A) a k bočnímu dorazu vlevo nebo vpravo (B). K posouvání stohu papíru je doporučeno používat s řezačkou společně dodávaný dřevěný doraz (C). (Pokud je nutně stoh papíru otočit, nejprve přisuňte stoh najetím zadního dorazu, a tím i stohu směrem, vpřed.)



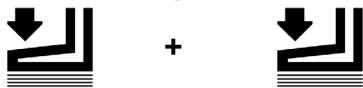
Stlačení stohu probíhá při řezání automaticky.

Papír může být předlisován. Předlisování a spuštění řezu spustíte stlačením tlačítek (A).

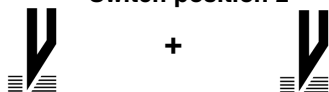
Spuštění má 2 kroky:

1. předlisování
2. automatický přítlak a řezání

Switch position 1



Switch position 2



Předlisování

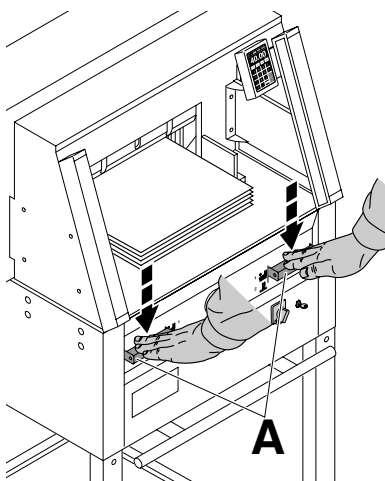
Stlačit obě tlačítka na pozici 1 směrem dolů.

Uvolnění předlisování

Jedno z tlačítek stlačit úplně směrem dolů a pustit.

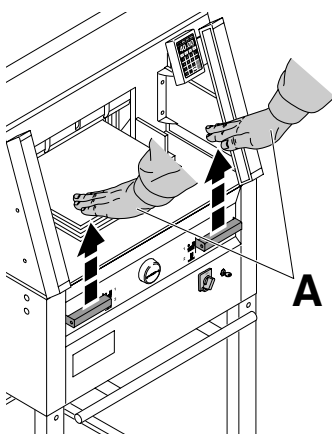
Spuštění řezu s automatickým stlačením/ přítlakem

Stlačit obě tlačítka úplně dolů na pozici 2



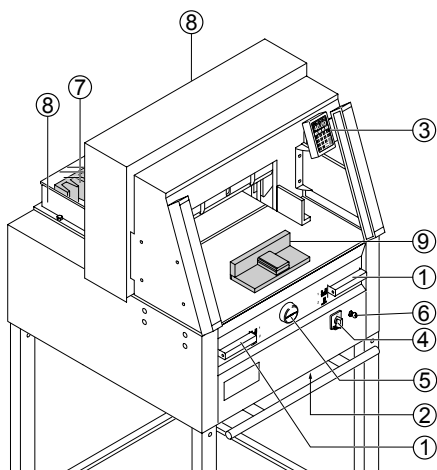
Spuštění řezu:

Zároveň stlače obě tlačítka pro spuštění řezu (A) a držte stlačené dokud nebude řez dokončen.



Ukončení nebo přerušení řezu:

Pustte obě tlačítka (A).



Popis

- 1 - tlačítka obouručního spuštění, řezání i předlisování
- 2 - ochrana proti přetížení (pohon nože, přítlak, ovládání zadního dorazu)
- 3 - ovládání zadního dorazu
- 4 - hlavní vypínač
- 5 - ruční kolo pro nastavení dorazu
- 6 - uzamykatelný vypínač
- 7 - zadní doraz
- 8 - boční doraz levý/pravý
- 9 - dřevěný doraz

Start řezačky:

- hlavní vypínač (4) přepněte do pozice „I“, otočením vpravo zapnete uzamykatelný vypínač (6), objeví se počáteční obrazovka

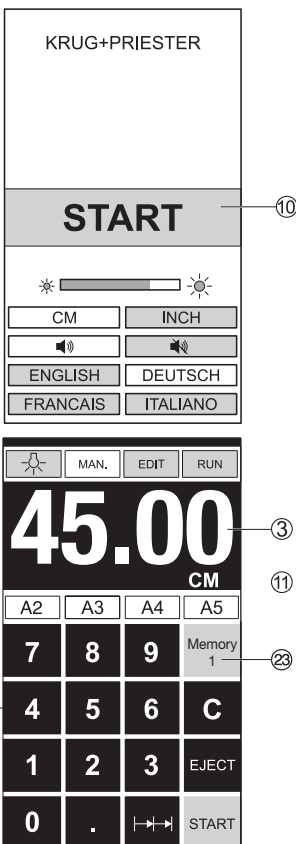
Je možné přenastavit:

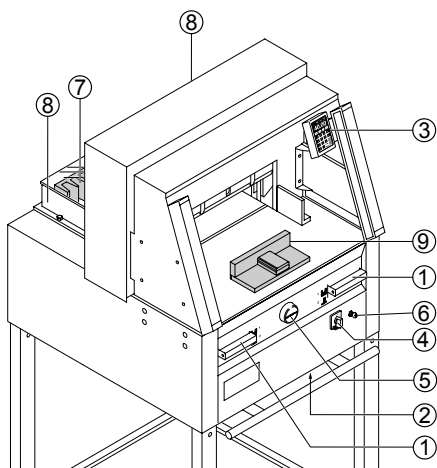
- světlost (jas)
- cm/inch - palce
- tón tlačítek ZAPNUTO/VYPNUTO
- jazyk

- zmáčkněte tlačítko START (10), zadní doraz (7) najede dozadu a vyhledá referenční bod, vyčkejte, dokud se míra nezobrazí na displeji (3)
 IDEAL 4860 = 45m, 17.72 palců
 IDEAL 5260 = 52cm, 20.74 palců
 IDEAL 6660 = 61cm, 24.02 palců
- DIN a volně programovatelné míry se vyvolají pomocí příslušných tlačítek (23).
 Memory 1: A2, A3, A4, A5,
 Memory 2: A6, A7, B3, B4
 Memory 3: --- --- --- --- ---
 Memory 4: --- --- --- --- ---
 a v palcích (inch)
 Memory 1: 4¼", 5 ½", 7", 8 ½"
 Memory 2: 11", 12", 14", 17"
 Memory 3: --- --- --- --- ---
 Memory 4: --- --- --- --- ---
- Memory 3+4 (mm a inch) nejsou vloženy míry. Při prvním vstupu se zobrazí ---. Zadejte míru, která pak zůstane uložena.
Zadané míry se nedají zrušit, mohou se pouze přepsat.

Programování Memory 3 a 4

Tlačítkem Memory(23) zadáte nebo přepíšete míru. Tlačítko --- zmáčknete a držíte zmáčknuté dokud se nezvze signál. Míra je uložena.





Spuštění řezu POZOR!

- Pro otočení stohu papíru nejprve přisuňte zadní doraz.
- Pohyb nože směrem nahoru nepřerušujte nastavováním jiných operací.
- Spuštění řezu je možné, až ukazatel míry svítí zeleně.
- Nůž musí být vždy v horní pozici a zakrytý přítlakem. Nože se nedotýkejte. **Hrozí nebezpečí poranění.**

Upozornění!

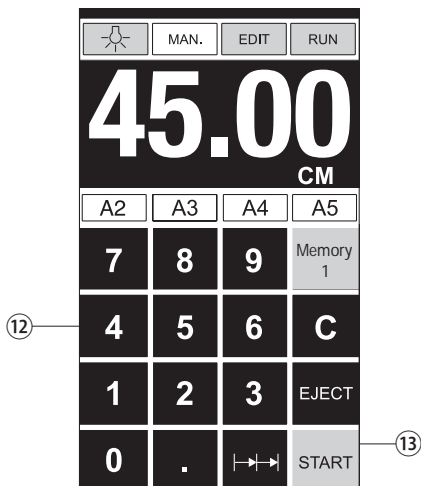
Před programováním, nebo řezáním určitého rozměru se ujistěte, že jste zadali správné jednotky (cm/palce). Údaj uvidíte na displeji v místě (11).

Po 30 minutách nečinnosti se displej přepne do úsporného režimu.

Displej lze opět aktivovat zmáčknutím některého z tlačítek na klávesnici (12).

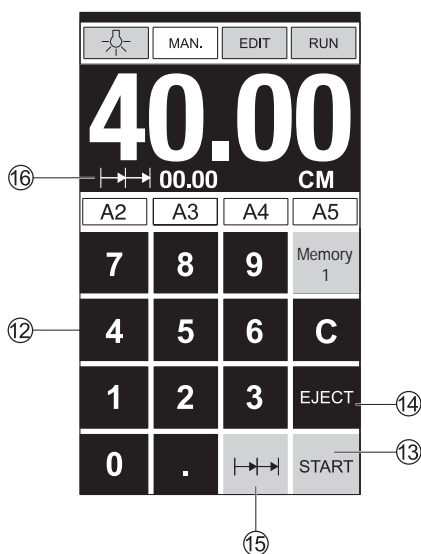
Řezání určitého rozměru:

- Zmáčkněte tlačítko MAN.
- Do číselného pole (12) zadejte míru → údaj svítí červeně. (Špatně zadaný rozměr vymažete pomocí tlačítka C.)
- Zmáčkněte tlačítko START (13) → doraz najede na zdanou míru → údaj svítí zeleně.
- Vložte stoh papíru a pomocí dřevěného dorazu (9) jej posuňte k zadnímu (7) a bočnímu levému (8) dorazu.
- **Spusťte řez.**




Řezání podle označení:

- Zmáčkněte tlačítko MAN.
- Nechejte najet doraz pomocí ručního kola (5) vzad.
- Vložte stoh papíru a pomocí dřevěného dorazu (9) jej posuňte k zadnímu (7) a k levému bočnímu (8) dorazu.
- Ručním kolem (5) otočte vpravo, dokud vyznačení na řezaném materiálu nebude v místě optického vyznačení.
- Čím více se ručním kolem (5) otáčí vpravo, tím rychleji se pohybuje zadní doraz. Zpětný chod dorazu je možný otočením ručního kola vlevo.


**Vyhazovací funkce:**

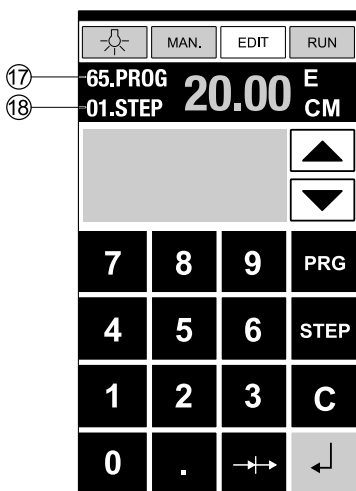
Pokud se po zadání míry (12) zmáčkne místo tlačítka START (13) tlačítko EJECT (14), popojede doraz s řezaným materiálem směrem vpřed k odebrání papíru a následně na nastavenou míru.

Funkce řetězové míry:

- Zadejte do číselného pole (12) počáteční míru.
- Tlačítkem START najedte na nastavenou míru.
- Posuňte papír na doraz (7).
- Zmáčknete tlačítko  (15).
- Nahoře vlevo se objeví symbol řetězové míry s hodnotou 00.00 (16).
- Zadejte řetězovou míru (údaj se objeví červeně).
- Pro spuštění řezu zmáčknete tlačítko „START“ → doraz popojede o zadanou míru vpřed.
- Po každém spuštění řezu se opakuje tento proces.

Ukončení řetězové míry:

- Zmáčknete tlačítko  (15) (svítí žlutě). Symbol i hodnota zhasnou.



Programování:

Ovládací panel umožňuje uložit 99 programů po 99 krocích. Jeden krok představuje jednu zadanou míru. Po zadání čísla programu se můžete šipkami pohybovat a měnit programové kroky.

Horní číslo na displeji (17) = číslo programu.

Spodní číslo na displeji (18) = číslo kroku.

Nejmenší možná zadaná míra je
IDEAL 4860 = 3,5 cm/1,38 palce
IDEAL 6660 = 3,5 cm/1,38 palce
IDEAL 6660 = 2,5 cm/0,98 palce

Zobrazený programový krok může být kdykoliv přepsán. Programy zůstávají v paměti i po vypnutí stroje.

Nastavení programu

- stisknete tlačítko EDIT
 → objeví se „Load program no.“ →
- Zadejte číslo programu 01 ... 99
 a vyvolejte klávesou Enter
 (Horní číslo (17) na displeji = číslo programu.)
- Pokud se na displeji objeví míra, program je obsazen.
- Bude zobrazen další programový krok
 „01 Step“ 00.00 (18) – spodní číslo na displeji.
- Zadejte míru, nebo na ni najedte ručním kolečkem (5).
- Pomocí tlačítka Enter míru uložte
 → bude zobrazen další programový krok.
- Zadejte další míru. Pomocí tlačítka Enter míru uložte, atd.
- Má-li být nastavený program ihned použit, zmáčknete tlačítko RUN.
- Zmáčknete Enter.
- Zmáčknete START.
- Pro ukončení programu zmáčknete MAN.

Mazání programu

- Zmáčknete EDIT
- Listujte pomocí tlačítka PRG, dokud se neobjeví „Delete program no“ = smaž číslo programu.
- Zadejte číslo programu.
- Zmáčknete Enter.
- Zmáčknete Enter.



22

Enter = ↵

Prizpůsobení programu při odlišné pozici řezu a naprogramované hodnotě

- Zmáčkněte RUN → objeví se objeví se „Load program no.“.
- Zadejte číslo programu 01 ...99 a pomocí 2x Enter najedte na 1. Krok.
- Pomocí ručního kola najedte zadním dorazem na správnou pozici.
- Na displeji se zobrazí MODIFY (22) a bliká míra.
- Pro uložení zmáčkněte MODIFY.
- Spusťte řez a otočte papír.
- Liší-li se pozice řezu a naprogramovaná hodnota, může být také u 2. kroku provedena oprava, viz výše.
- Oprava je možná pouze u prvních dvou kroků.
- Po opuštění módu RUN jsou opět uložena původní data.

Mazání programového kroku

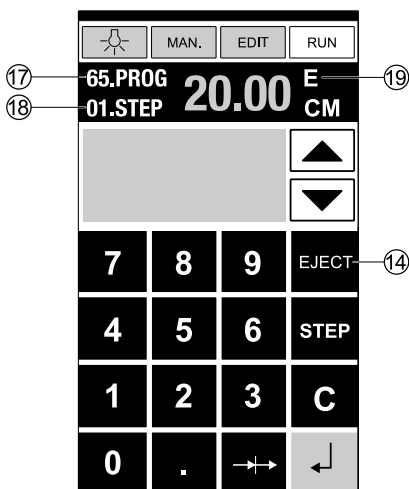
- Zmáčkněte EDIT
- Zadejte číslo programu a potvrďte jej pomocí klávesy Enter .
- Pomocí šipek zvolte číslo kroku.
- Listujte pomocí tlačítka STEP až na „Delete step no“ = smaž číslo kroku.
- 2x zmáčkněte Enter.

Vložení programového kroku:

- Zmáčkněte EDIT
- Zvolte program a potvrďte jej pomocí klávesy Enter.
- Listujte pomocí tlačítka STEP až na „Insert step no“ = vlož číslo kroku.Zadejte např. 02
- Zmáčkněte Enter.
- Zadejte míru.
- Zmáčkněte Enter .
- Pomocí šipek lze zobrazit na displeji pozici řezu.

Přepsání programového kroku:

- Zmáčkněte EDIT
- Zvolte program a potvrďte jej pomocí klávesy Enter.
- Listujte pomocí tlačítka STEP až na „Load step no“ = nahraj číslo kroku.
- Zadejte např.: 03.
- Zmáčkněte Enter.
- Zadejte novou míru, potvrďte pomocí klávesy Enter.

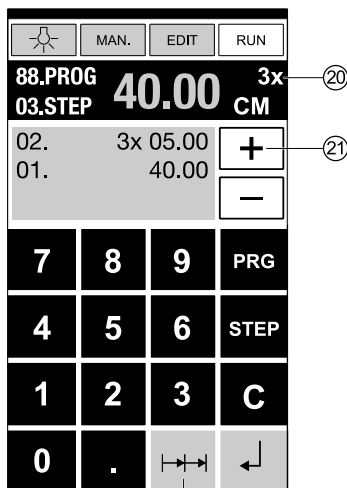


Vyhazovací funkce v programu:

- Pokud je při řezání první zadaná míra kratší, např. 30 cm a potom je zadána míra delší, např. 40cm, aby se papír posunul vpřed.
- Vyhazovací funkce (EJECT) může být zadána při každém zadávání míry. Nastává před najetím na zadanou míru. Pokud je vyhazovací funkce naprogramována, objeví se na displeji vpravo nahoře „E“ (19).
- Zadání funkce (EJECT) dodatečně – Zvolte program a pomocí šipek přejděte ke kroku změny. Zadejte novou míru a před potvrzením pomocí klávesy Enter zmáčkněte EJECT.

Příklad s vyhazovací funkcí:

- Zmáčkněte EDIT
- Zadejte číslo programu, např. 08.
- Zmáčkněte Enter.
- Zadejte první programový krok, např. 30 cm.
- Zmáčkněte Enter .
- Zadejte druhý programový krok, např. 40 cm, zmáčkněte EJECT a potvrďte pomocí klávesy Enter .



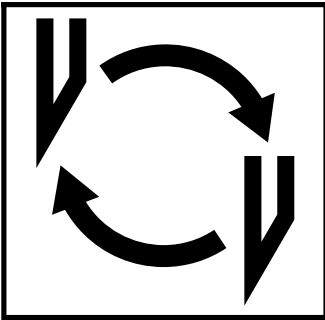
Provedení:

- Zmáčkněte RUN
- Zadejte programové číslo 08.
- Zmáčkněte Enter.
- Zmáčkněte START, bude najeteto na míru.
- Vložte papír.
- Spusťte řez 1.
- Bude provedeno Vyhození (EJECT), otočte papír.
- Doraz najede na programový krok 2.
- Spusťte řez 2.

Programování řetězové míry:

- Zmáčkněte EDIT
- Zadejte číslo programu
- Zadejte první programový krok, např. počáteční míru 40 cm.
- Zmáčkněte Enter.
- Zmáčkněte tlačítko →→→ (15).
- Pomocí tlačítka + (21) zadejte počet kroků (20) (max. 15 kroků) a zadejte řetězovou míru (šířka řezu).
- Zmáčkněte Enter.

15
Enter = →



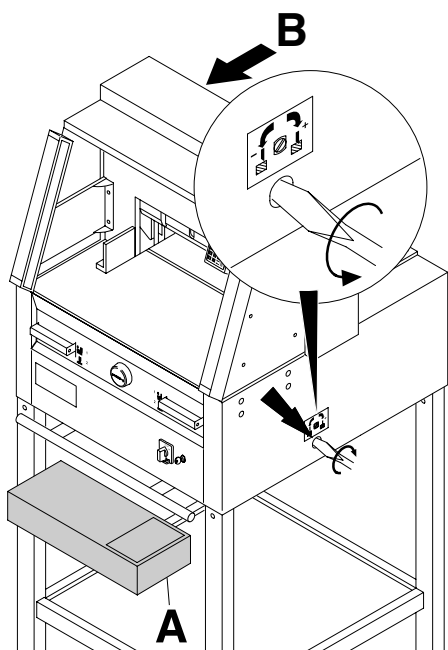
Snížená kvalita řezu:

- Překontroluje hloubku řezu.
- Překontrolujte řeznou lištu.
- Naostřete/vyměňte nůž.

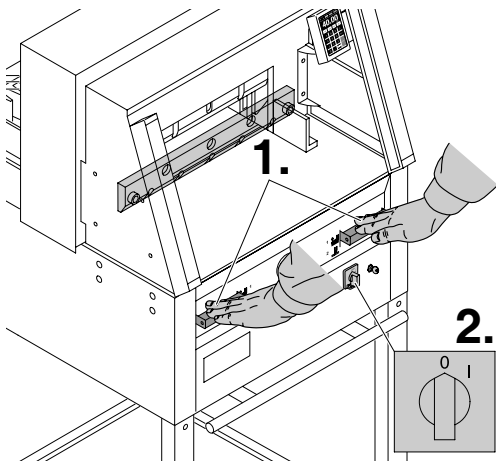
Pokud je výška nože nižší než 8,3 cm/3,29 palců, není už možné nůž brousit. Je nutné vyměnit nůž za nový. Ohledně nabroušení nože se vždy obraťte na dodavatele.

Upozornění!

**Nůž je extrémně ostrý! Hrozí nebezpečí poranění!
Nikdy nůž nevyndávejte z rezačky, ani nepřenášejte
volně, bez ochranného krytu! Výměnu nože by měla
provádět kvalifikovaná osoba!**

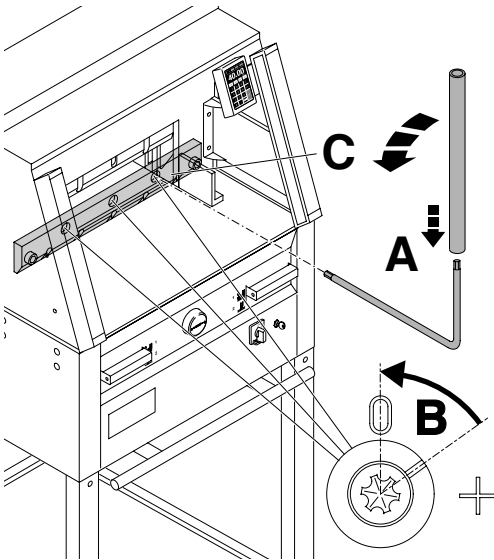


Šroub pro výměnu nože otočte šroubovákem ze sady nářadí (A), případně z držáku (B) až nadoraz směrem vlevo.



Spuštěním řezu nechtež nůž sjet směrem dolů (1), jednou rukou držte jedno z tlačítek (viz obrázek) a druhou rukou vypněte hlavní vypínač (2).

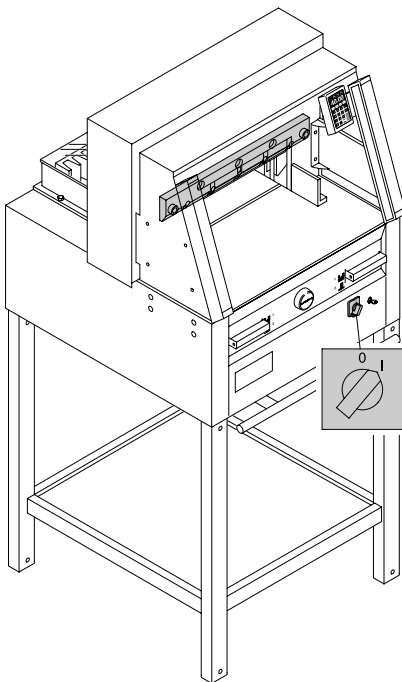
IDEAL 4860+5260+6660



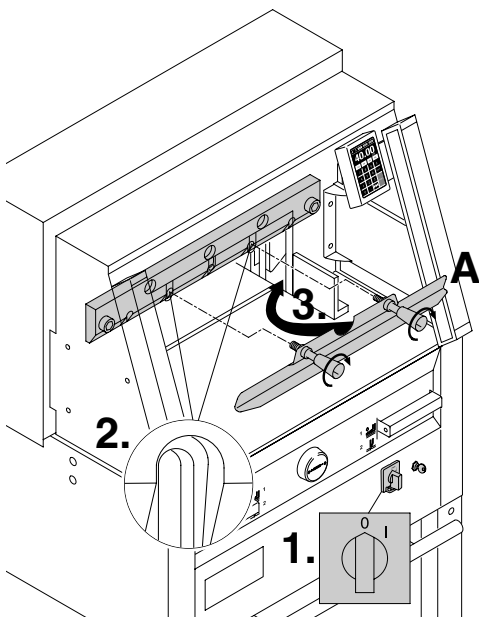
3 viditelné výstředníky pootočte pomocí speciálního klíče a nástavce(A) (ze sady nářadí) **zpět** – proti směru hodinových ručiček, vrub musí odpovídat pozici „0“ (B).

Jen IDEAL 4860

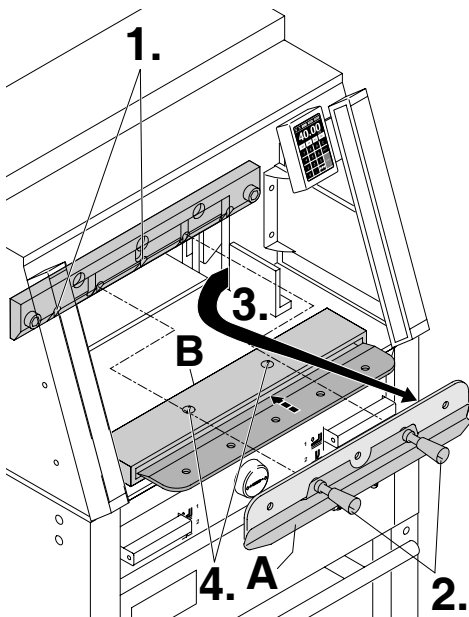
Pravé šrouby nože (C) vyšroubujte



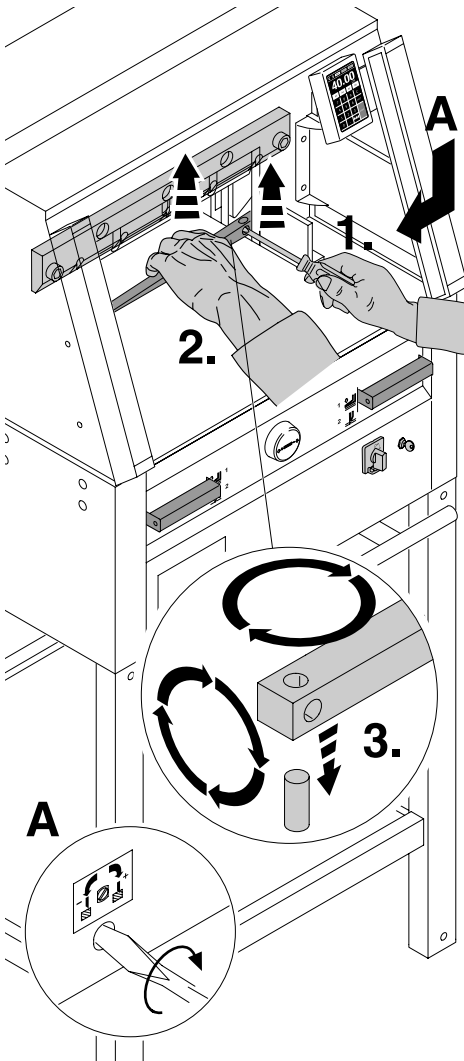
Odložte speciální klíč a hlavní vypínač nechte puštěný tak dlouho, dokud nebude nůž v horní pozici.



Hlavní vypínač přepněte do pozice "0" (1.).
Vyšroubujte oba dva šrouby (2.), nasadte
pomůcku na výměnu nože (A) pevně sešroubujte
(3.).



Zbývající 2 šrouby IDEAL 4860, příp. 3 šrouby
IDEAL 5260, IDEAL 6660 vyšroubujte (1.) a
rukojetí pomůcky na výměnu nože (A) jemně
uvolněte (2.). Nůž odebírejte směrem dolů (3.),
vloďte do připraveného obalu (B)
a pevně utáhněte šrouby (4.).



Pomocí šroubováčku vyjměte řezací lištu.
Lištu otočte, případně vyměňte.
(Lišta může být použita 8x.)

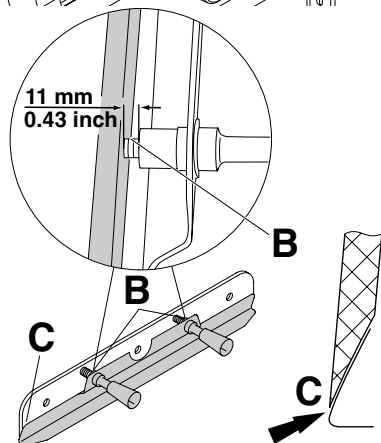
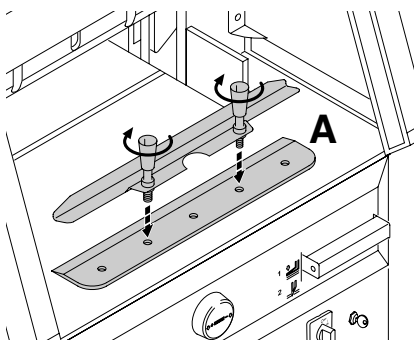
Výměna lišty bez výměny nože:

- Šroub (A) otočte nadoraz směrem vlevo. (Jinak nůž při prvním řezu zařízne příliš hluboko do lišty.)
- Lištu vyjměte, viz obr.
- Otočenou lištu usadte vlevo na čep (3.).

Upozornění! Hrozí nebezpečí poranění!

Pokusný řez po výměně lišty (bez výměny nože):

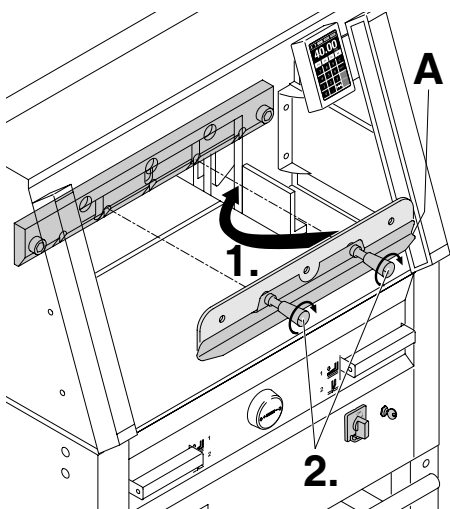
- Vložte papír a spusťte řez.
- Není-li stoh doříznutý až do posledního listu, otočte šroub (A) o ¼ otáčky směrem vpravo.
- Pokud stále stoh není doříznutý do posledního listu, opakujte postup.



Nový nůž vyjměte opatrně z obalu a přišroubujte k němu pomůcku na výměnu nože (A).

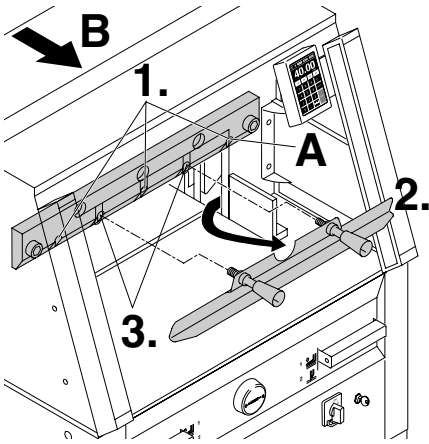
- Dbejte na rozestup 11 mm/ 0,43 inch (palců)! (B)
- Ostří musí být překryto! (C)

Upozornění! Hrozí nebezpečí poranění!



Nasuňte nový nůž (A) co nejvíce směrem na horu do jeho nosiče (1.) a upevněte rukojeti (2.).

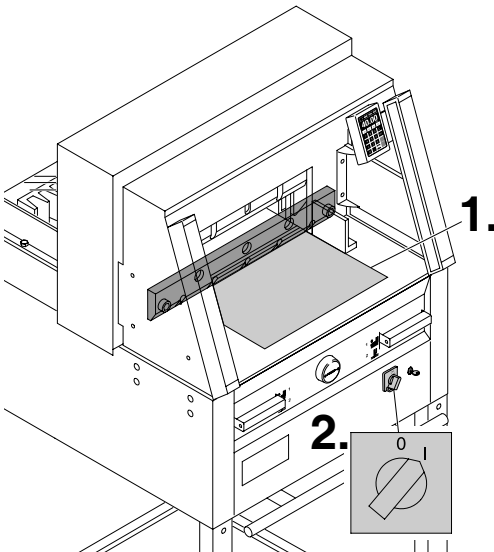
IDEAL 4860+5260+6660



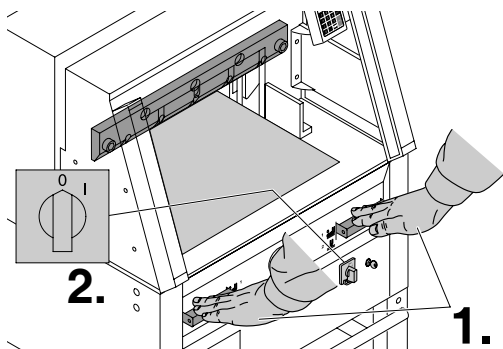
3 příp. 2 (IDEAL 4860) z 5 šroubů s podložkami lehce utáhněte (1), odejměte pomůcku na výměnu nože (2.), zbývající šrouby s podložkami lehce utáhněte (3.). Pomůcku na výměnu nože potom zavěste do držáku (B).

Jen IDEAL 4860

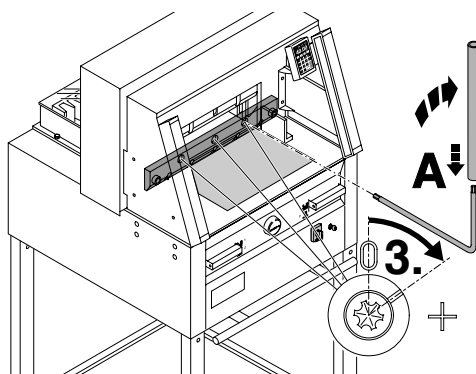
Pravé šrouby s podložkami (A) při spuštěném noži lehce utáhněte.



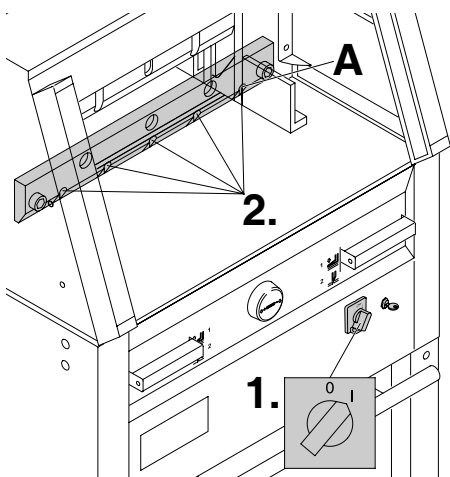
Odstraňte všechno nářadí a vložte papír do celého řezacího prostoru (1.). Otočte vypínač do pozice „I“ (2.).



Spuštěním řezu posuňte nůž do pozice dolů (1.), jedno ze dvou tlačítek pro spuštění řezu držte, druhou rukou vypněte hlavní vypínač pozice „0“ (2.).



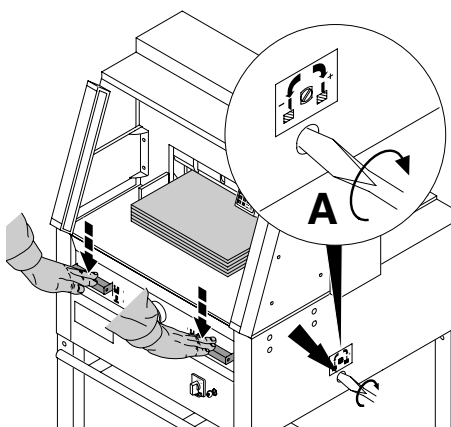
Pomocí speciálního klíče (A) otočte 3 výstředníky co nejvíce směrem dolů, tak, aby byl stoh doříznutý do posledního papíru (3.).
(Nůž ale nesmí řezat hluboko do řezací lišty.)



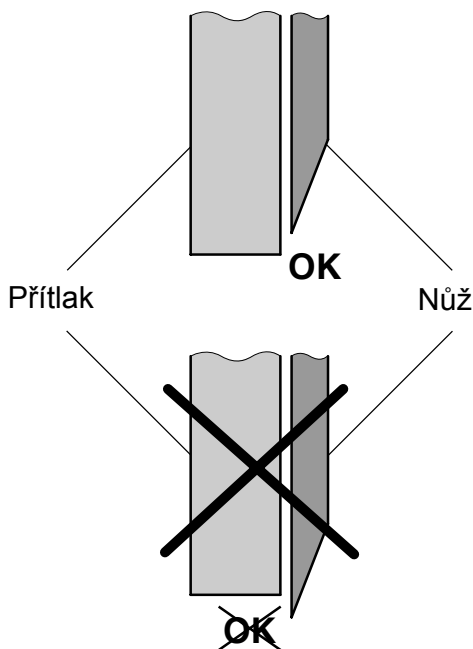
Jen u IDEAL 4860

Pravé šrouby nože (A) pevně utáhněte.

Hlavní vypínač otočte do pozice „I“ (1.), nůž vyjede nahoru. Pevně utáhněte všechny šrouby (2.).

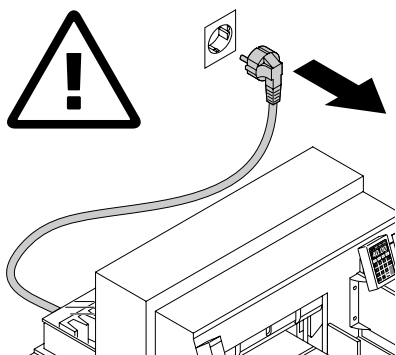


Provedte na stohu papíru zkušební řez. Pokud není stoh doříznutý až do posledního listu, otáčejte postupně šroubem dle obrázku (A) směrem vpravo, vždy o $\frac{1}{4}$ otáčky, dokud není stoh doříznutý do posledního listu.



⚠ Přítlak musí vždy překrývat nůž!

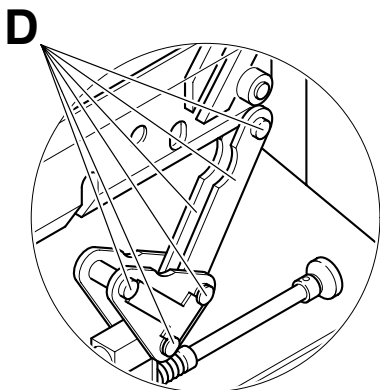
Upozornění! Hrozí nebezpečí poranění!



Údržbu smí provádět jen vyškolený personál.

Upozornění!

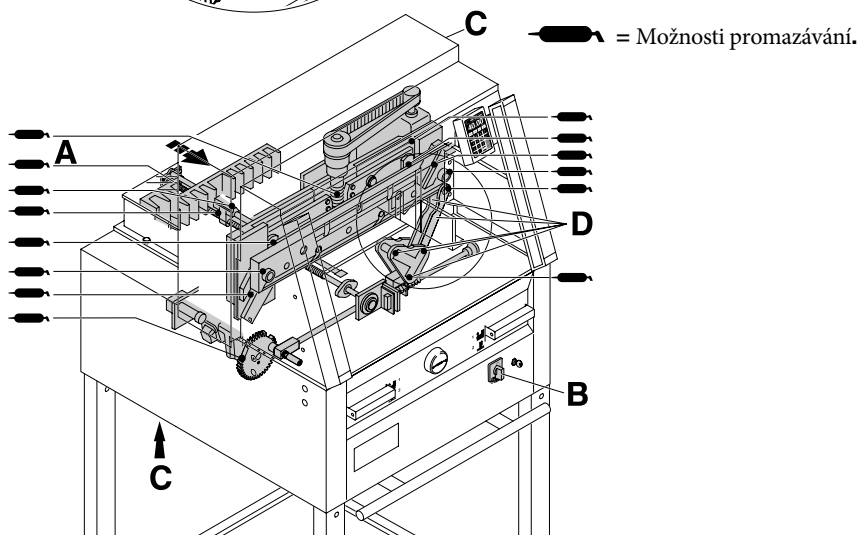
Před servisními pracemi a před odkrytváním stroje vždy stroj odpojte z el. sítě.

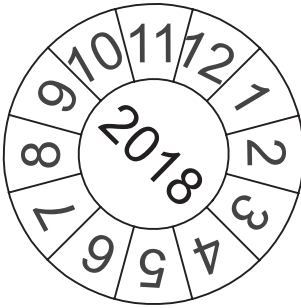


Týdně promazávejte doraz (A).
K tomu jej musíte nechat nejet vpřed.
(Nepoužívejte pryskyřičné oleje.)

2x ročně promazávejte ostatní, takto označená místa.
K tomu hlavní vypínač v pozici „0“ (B). Odstraňte
kryty (C). Nářadí naleznete v sadě nářadí, nebo v
držáku nářadí vzadu.

- Odstraňte zbytky papírů.
- Promažte stroj.
- Překontrolujte opotřebení,
viz obr. (D). Pokud je to nutné kontaktujte prodejce.
- Stroj vraťte do původního stavu.



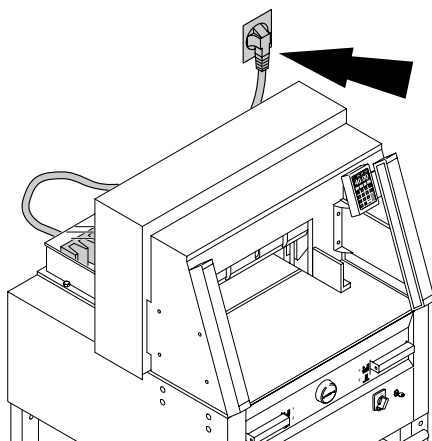


Odborná bezpečnostní kontrola se provádí 1x za 5 let.

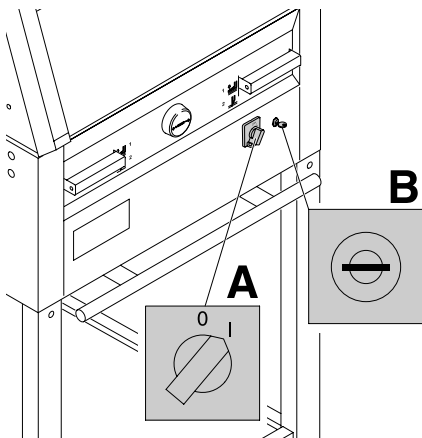
Kontaktujte dodavatele.



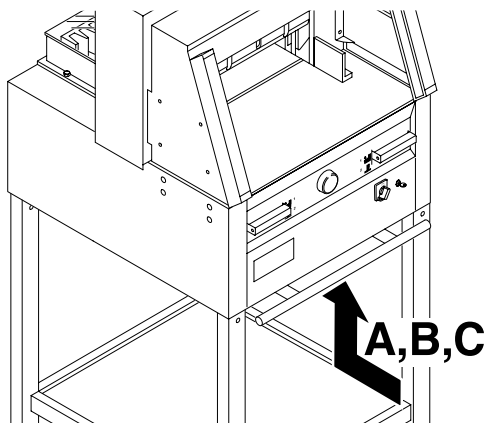
Řezačka nefunguje?



Je zapojen síťový kabel do zásuvky?



Je hlavní vypínač v pozici „I“ (A)?
Je zapnutý klíček (v pozici vpravo) (B)?

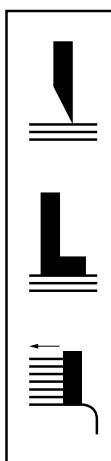


Řezačka se zastavuje?

Možné příčiny:

- Extrémní zatížení stroje.
 - Vyskočený jistič (A nebo B). (Udělejte přestávku cca 1 minutu, aby řezačka mohla vychladnout, jistič(e) zatlačte.)
 - Řezačka je zablokovaná.
 - Tupý nůž.
- Odstraňte závady, zatlačte jistič (A).
- Zablokovaný doraz.
 - Vyskočený jistič (C).
- Odstraňte závadu, zatlačte jistič (C).

Jistič pro:



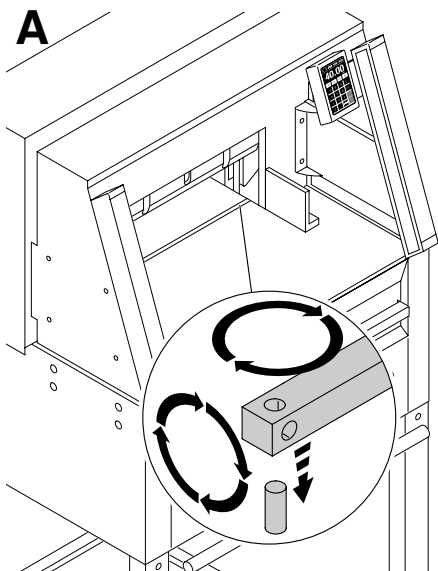
A = pohon nože

B = pohon lisu

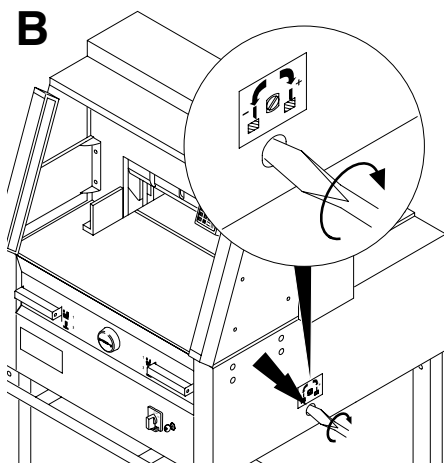
C = pohon zadního dorazu

Stoh není dořiznutý až do posledního listu:

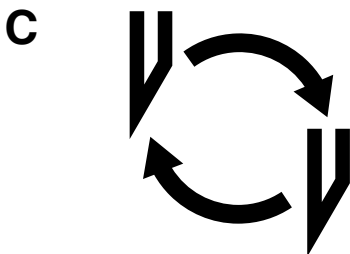
• Obratě nebo otočte řezací lištu (A).

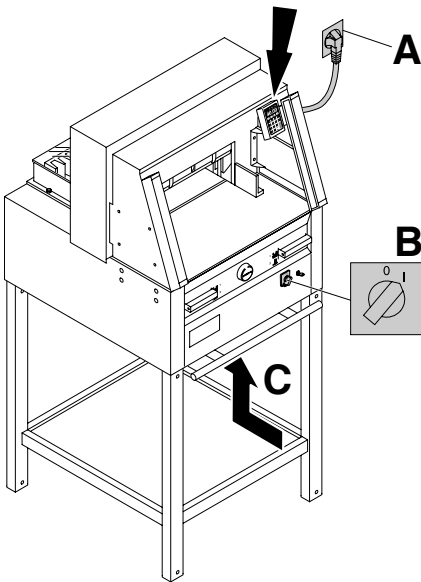


• Pokud je to nutné seřídte pomocí šroubu nůž (B).



Špatná kvalita řezu/zablokovaný nůž ve stohu papíru?
Vyměňte nůž (C).



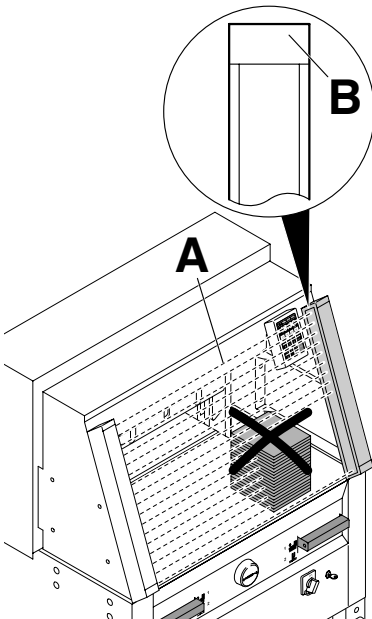


Displej nesvítí?

- Je řezačka zapojena do sítě (A)?
- Je hlavní vypínač v pozici „I“ (B)?
- Zatlačte jistič (C).
- Překontrolujte pojistky.

Displej se po 30 minutách přepne do úsporného modu.

Pomocí číselného pole(12) display aktivujete.

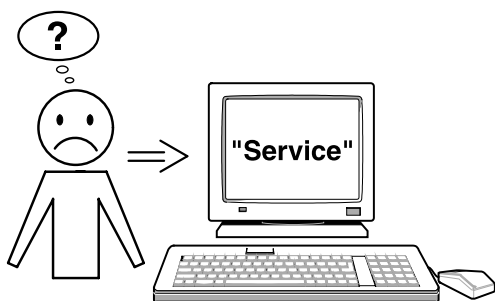


Porucha optické závory

Řez nemůže být spuštěn:

Odeberte všechny předměty z pracovního prostoru (A).

Jen přijímač (vpravo) ukazuje stav (B):
Zelená = OK, připraveno k provozu
Červená = je přerušena světelná závora

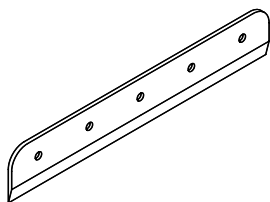


- Motor běží, nůž nejede dolů?

Obratťe se na dodavatele.

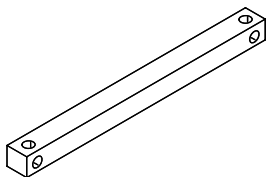
**V případě, že nepomohla žádná zmiňovaná rada,
kontaktujte dodavatele nebo servis!**
ideal@bhc-int.cz

Doporučené příslušenství:



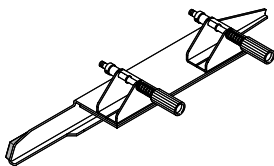
Nůž

- Nr. 9000 021 IDEAL 4860
- Nr. 9000 130 IDEAL 5260
- Nr. 9000 025 IDEAL 6660



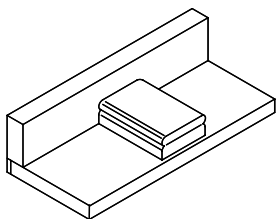
Lišta 6 kusů:

- Nr. 9000 022 IDEAL 4860
- Nr. 9000 024 IDEAL 5260
- Nr. 9000 026 IDEAL 6660



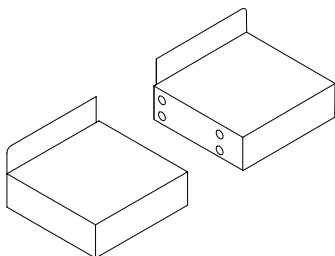
Pomůcka pro výměnu nože ¹

- Nr. 9000 518 IDEAL 4860
- Nr. 9000 512 IDEAL 5260
- Nr. 9000 513 IDEAL 6660



Dřevěný doraz ¹

- Nr. 9000 521



Přídavné stolky - pravý a levý:

- Nr. 9000 528

Technická data

Přesná technická data najdete na štítku.



I.T.E. Listed 802 D

Poznámky :