



# **NÁVOD K OBSLUZE SKARTOVAČKY a Záruční list**

## **TS 2222 CD**



Děkujeme, vybrali jste si skartovací stroj OPUS. Můžete si být jistí, že jste zvolili správně. Před použitím přečtěte návod na obsluhu a řiďte se bezpečnostními pokyny.

### **Bezpečnostní pokyny**

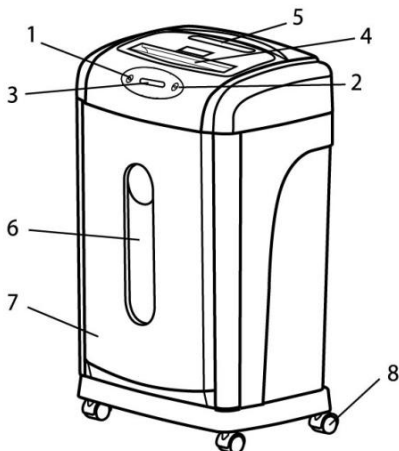
- Před použitím stroje si přečtěte bezpečnostní pokyny, doporučení a pokyny výrobce. Uchovejte si tyto pokyny a používejte je.
- V případě jakýchkoliv pochybností, pokud jde o provoz zařízení.
- Nepoužívejte přístroj k jiným účelům, než je uvedeno v návodu.
- Umístěte přístroj na stabilní povrch v blízkosti zásuvky s napětím 230V/50Hz .
- Chraňte přístroj před prachem a vlhkostí.
- Neumísťujte zařízení do blízkosti topení nebo ventilátorů.
- Nepoužívejte přístroj v blízkosti hořlavých kapalin nebo plynů.
- Chraňte napájecí kabel zařízení před poškozením, nepoužívejte kabel
- Přemístění – při pohybování se strojem a vytáhněte síťovou zástrčku ze zásuvky.
- Přístroj by měl být zcela odpojen ze sítě v případě potřeby sejmutí skartovací hlavy z odpadní nádoby. Například, při vyprázdnění, nebo když je stroj přemísťován.
- •Přístroj umístěte zcela mimo dosah dětí a domácích zvířat
- **UPOZORNĚNÍ!** Přístroj se skládá z otočných částí, které mohou uvolnit zamotat části oděvu, vlasů, atd.
- Dbejte extrémní opatrnosti v oblasti plnicího otvoru (štěrbiny).
- V případě přehřátí, okamžitě vypněte napájení skartovacího stroje.
- Nepokládejte těžké předměty na skartovací stroj!
- Zajistěte zařízení a v případě jakékoli
- nesrovnalosti v provozu, obraťte se na zákaznický servis.
- Tento spotřebič je navržen pro práci ve stísněných prostorách,
- při teplotách nad 8 ° C.
- •Přístroj musí být provozován v souladu s obecnými bezpečnostními předpisy.
- Veškeré opravy může provádět pouze autorizovaný servis.
- Po skončení práce, vypněte hlavní vypínač nastavením
- na polohu OFF nebo odpojte od sítě, je třeba si uvědomit, že celkové vypnutí nastane, jen pokud máte vytaženou zástrčku ze zásuvky.
- Nepoužívejte v blízkosti skartace spreje, oleje nebo maziva a na bázi ropy
- nebo jiné hořlavé látky.
- Nepoužívejte stlačený vzduch sprej na čištění skartovače.

### **Doporučení výrobce:**

- Tento skartovač je určen k ničení papíru, CD a kreditní karty. Nepoužívejte

- Zařízení pro zničení jiných materiálů.
- Spínač skartovače by měl být nastaven na "0", když přístroj není používán po dlouhou dobu.
- Dávejte pozor na vyprazdňování koše.
- Skartovač může pracovat pouze s košem, který je součástí balení.
- Pro zajištění dlouhé životnosti a spolehlivého provozu nemělo by být skartováno najednou více než 12 listů (80 g m<sup>2</sup>). Nepoužívejte k likvidaci měkkých fólií PVC, křídového papíru, skládaného počítačového formuláře nebo lepenky. To může vést k poškození řezacího mechanismu.
- Pravidelně promazávejte řezné ústrojí viz „Údržba stroje“.

**UPOZORNĚNÍ! Nedodržení těchto pokynů může vést ke ztrátě ZÁRUKY**



**Popis stroje**

1. Tlačítko revers (k odstranění zaseklého papíru ve skartovací štěrbině.
2. Tlačítko vpřed (po vyčištění skartovací štěrbině)
3. Display
4. Štěrba na vkládání skartu
5. Štěrba na vkládání CD/DVD kreditních karet
6. Kontrolní okno
7. Koš na skart
8. Pojezdová kolečka



Stroj je připravený    Zasek papíru    Přehřátý motor    Plný koš

**Návod k obsluze**

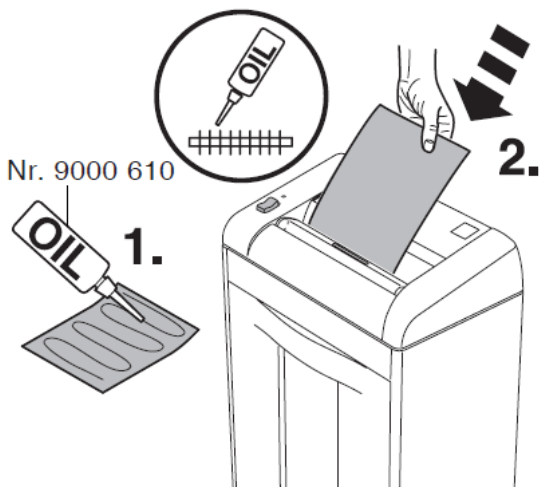
- Skartovací stroj umístěte na stabilní rovný povrch.
- Před připojením do sítě hlavní vypínač musí být v poloze " 0 "
- Připojte zástrčku do zásuvky a zapněte hlavní vypínač na " I ". Rozsvítí se zelená dioda připraven k práci.

- Vložte papír do štěrbin pro papír. **UPOZORNĚNÍ** papír by měl být veden ve středu štěrbin. Skartace se spustí automaticky maximální šířka papíru je 225mm. Pokud potřebujete skartovat širší papír složte ho na potřebnou šířku. Při překládání papíru počítejte s tím, že je doporučený maximální počet 22 listů 80g/m<sup>2</sup>.
- Stroj také skartuje kreditní karty CD a DVD.
- Dodržujte vkládání plastů a papíru do určených štěrbin.
- Po deseti minutách může dojít k přehřátí stroje (červená dioda). Stroj se vypne. Počkejte se znovu zapnutím minimálně 50min.
- Po skončení práce vypínač zapněte do polohy "0".
- V případě uvíznutí listu papíru vyjměte papír a stiskněte tlačítko „FWD“ skartuje zbytky papíru nebo stiskněte „REV“ a vytáhněte uvízlý papír. Pokud nelze vyřešit problém kontaktujte servisní středisko.

## DŮLEŽITÉ

### Údržba

Pravidelné olejování řezacích nožů zabraňuje zmenšení výkonnosti, zvyšování hlasitosti a prodlužuje životnost skartovačky. Řezací nože je třeba mazat speciálním olejem (u firmy OPUS) po několikanásobném vyprázdnění koše (pytle) na odpad. Stačí několik listů papíru navlhčit olejem a následně je skartovat tak, aby se olej dostal na celou plochu řezných nožů.



**POZOR!** Dbejte na to, aby koš nebyl přeplněn! Vtažení skartovaného papíru z koše zpět do stroje může poškodit motor

## **ZÁRUČNÍ LIST na 24 měsíců od data prodeje**

Výrobní číslo .....

Daňový doklad: .....

Datum prodeje: ..... 201

### **Záruční podmínky**

Tato záruka slouží pouze jako dodatek k právům spotřebitele a tato práva žádným způsobem neomezuje. Jestliže se během záruční lhůty projeví na výrobku vada způsobená chybou konstrukcí, zpracováním nebo materiálem, bude při splnění následujících podmínek vadný výrobek (nebo jeho část, či díly) bezplatně opraven nebo dle uvážení oprava provádějího autorizovaného servisu vyměněn.

1. Výrobek (do záruční opravy se přijímají pouze kompletní zařízení v originálním obalu), společně s tímto řádně a úplně vyplněným záručním listem a dokladem o koupi, bude neprodleně po zjištění závady předán prodejci, u kterého byl zakoupen, nebo autorizovanému servisu na vlastní náklady a riziko kupujícího. V případě odeslání výrobku v jiném než originálním obalu nenese servis ani výrobce žádnou zodpovědnost za poškození výrobku při přepravě. U výrobků a zařízení, u nichž by doprava do záruční opravy ve smluvní záruční lhůtě byla nepraktická, bude oprava provedena u spotřebitele, přičemž spotřebiteli budou účtovány pouze náklady na cestovné na místo opravy a zpět.
2. Tato záruka se nevztahuje na poškození způsobené ohněm, vodou, statickou elektřinou, kolísáním napětí v elektrorozvodné síti, nesprávným použitím výrobku, opotřebením a mechanickým poškozením, neodborným nastavením nebo používáním nesprávným způsobem, neslučitelným s návodem k použití, technickými normami či bezpečnostními předpisy platnými v České republice, a taktéž na poškození během přepravy od kupujícího nebo k němu.
3. Bude-li během záruční lhůty porušena servisní plomba nebo vyměněna jakákoli část nebo díl výrobku za část, nebo díl, který není originální a není tak pro výrobek vhodný z důvodu zachování jeho kvality a bezpečnosti, pozbývá kupující práva na provedení záruční opravy.
4. Jediným a výhradním nárokem kupujícího vyplývajícím z této záruky je oprava nebo výměna dle úvahy opravy provádějího autorizovaného servisu. Nebo výměna jeho částí.
5. Tento záruční list se nevztahuje na části s přirozeně omezenou životností.
6. Kupující, který uplatní nárok na záruční opravu, nemá nárok na vydání dílů, které byly vyměněny.

**! NEÚPLNĚ VYPLNĚNÝ ČI DODATEČNĚ POZMĚNĚNÝ ZÁRUČNÍ LIST JE NEPLATNÝ!**

Záruční list bez čitelného data prodeje a výrobního čísla zařízení neopravňuje kupujícího k nároku na provedení záruční opravy.

### **Záruční servis:**

OPUS Praha, s.r.o.

Podolská 557/102

147 00 Praha 4

Tel.: +420 241 430 084

e-mail: [servis@opus.cz](mailto:servis@opus.cz)

### **Razítko a podpis prodejce:**

**Rejstřík oprav**

Poř. číslo	Datum přijetí	Datum ukončení	Popis závady	Podpis

### **Technické údaje:**

Druh řezu	cross-cut (Křížový)
Šířka skart. otvoru	225 mm/ 122 mm
Max. počet jednorázově skart. listů	22 (80g/m <sup>2</sup> ) nebo 1 karta/CD/DVD
Šířka proužku	3,9x44 mm
Obsah koše	28l
Napětí	220-240V 50/60Hz
Příkon	1,6A
Rozměry	649x373x289mm
Hmotnost	12kg

### **Technická výpomoc**

OPUS Praha s.r.o.  
Podolská 102, 147 00 Praha 4  
Tel: **+420 241 430 084**  
e-mail: [servis@opus.cz](mailto:servis@opus.cz)

### **Autorizovaný servis**

PRO-SERVIS s.r.o.  
V Hlubokém 032  
252 16 Nučice  
mobil: **+420 602 367 133**  
e-mail: [pro-servis@seznam.cz](mailto:pro-servis@seznam.cz)